



94-002-009 MINI-CALEFACCIÓN REV:102



Manual de usuario

Línea calefacción

PRODUCTOS TROMEN

Productos para el cuidado de su calefactor y el aumento de su vida útil

DESHOLLINADOR TROMEN: Producto en polvo que se aplica en la caja de fuego cuando el calefactor se encuentra bien caliente, generando humo gris que reseca la resina existente en los conductos de su equipo, provocando la caída de la misma y logrando una limpieza absoluta.

LIMPIAVIDRIOS TROMEN: Producto líquido alcalino diseñado para el vidrio vitrocerámico, capaz de quitar aceites carbonizados, manchas por escapes de combustión, negro de humo, grasas minerales y todo tipo de suciedad almacenada en su equipo Tromen.



INSTALACIÓN

Entorno de trabajo

Una vez elegido el ambiente a climatizar, ubicar el calefactor en la posición deseada. Se deberá sin excepción respetar las distancias mínimas desde el calefactor y el conducto a las paredes de material combustible.

Si se desea acercarse más el calefactor a las paredes de material combustible se deben proteger las mismas con una placa metálica o material incombustible de por lo menos el mismo ancho del calefactor y hasta el primer metro de altura de conducto (altura del calefactor + 1m. de altura del conducto).

Es necesario que la plancha de protección de material incombustible se encuentre separada de la pared una distancia de por lo menos 4cm. y elevada con respecto al nivel del suelo a 10cm. para permitir una correcta circulación de aire. Ver Fig.1. Cuando el calefactor se coloque sobre la alfombra, piso de madera, plástico o de algún material combustible, se podrá colocar una base metálica o de algún material ignífugo para proteger a este de posibles caídas de brasas del calefactor.

Tromen recomienda siempre que la instalación de los caños exteriores estén recubiertos con un caño galvanizado (llamado encamisado), el cual evitará que los gases que salen por dentro del conducto se condensan y se formen una mayor creosota (hollín), la que termina obstruyendo el conducto. De esta manera se logra un tiraje más directo y una mayor vida útil.

INSTALACIÓN

Entorno de trabajo

2

Estando el calefactor instalado, localizar con la ayuda de un plomo el centro del conducto en el techo y hacer una abertura circular que dé al exterior de no menos de 25cm. de diámetro. Se deberá instalar un doble conducto, o encamisado, en el sector donde se atraviesa el techo (y de existir también, en el primer entre techo) evitando así el contacto directo del conducto caliente con materiales combustibles. Entre el conducto y el doble conducto se debe colocar lana mineral o material con similares aptitudes para lograr una adecuada aislación.

3

El conducto debe ser lo más vertical posible y debe tener entre 5 y 11 mts. de largo. Es aconsejable también para un buen tiraje que el conducto sobresalga de la parte más alta del techo unos 60 cm. y de no ser posible que vuele desde su salida 1,5 mts. En este caso o cuando sean lugares ventosos se debe sujetar el conducto mediante tensores. Se recomienda como mínimo una limpieza anual de dicho conducto.

4

El conducto puede ser de acero inoxidable o de chapa de hierro con el tratamiento superficial adecuado para soportar altas temperaturas como lo es el esmaltado. TROMEN garantiza los conductos provistos por la empresa.

5

Para una buena terminación en la cubierta exterior se deberá utilizar una plancha de hierro galvanizado a la cual se le dará la pendiente del techo, evitando la filtración de agua de lluvia. Además se deberá asegurar un perfecto sellado (silicona de alta temperatura) con el encamisado para evitar filtraciones. Para la parte interna se deberá colocar un tapa cielo para una buena terminación.

RECOMENDACIONES GENERALES



- En la primera puesta en marcha del calefactor desprenderá olor a pintura, debido a que la pintura se cura en uso. Esto es normal y no volverá a repetirse en las siguientes puestas en marcha.
- Durante este proceso de curado final, no se debe tocar la superficie del mismo ya que la pintura se dañará



No quemar plásticos derivados de petróleo.



No mojar, en contacto con la humedad es posible que se oxide.



TROMEN recomienda y garantiza la utilización de conductos y accesorios provistos por la empresa, los cuales están certificados para su correcto funcionamiento.



- Utilizar leña seca disminuye la creación de creosota. Si la leña esta húmeda provocará el mal funcionamiento del equipo y la obstrucción de los conductos.
 - No utilice carbón mineral.
 - El calor que brindará el calefactor dependerá de la calidad de leña con la que se cargue.
 - Para que para el concepto ecológico del calefactor perdure, utilice leña del tipo plantación y de renovación prematura (ya sea eucalipto, frutales, etc.) y no aquella leña que provenga de montes nativos o sean de renovación longeva (Por ej: Quebracho).
- El tiempo de crecimiento de un monte de arboles nativo es cinco veces inferior a un monte de arboles de renovación prematura. + info en nuestra web.



USO DEL EQUIPO

Limpieza a cargo del usuario

Limpieza del cristal

Para limpiar el cristal, es posible usar productos específicos (ver nuestro catálogo), un paño empapado en una solución de agua y amoníaco o bien un poco de ceniza blanca y papel de periódico. Una posible acumulación de suciedad y hollín aumenta el tiempo de limpieza del cristal.

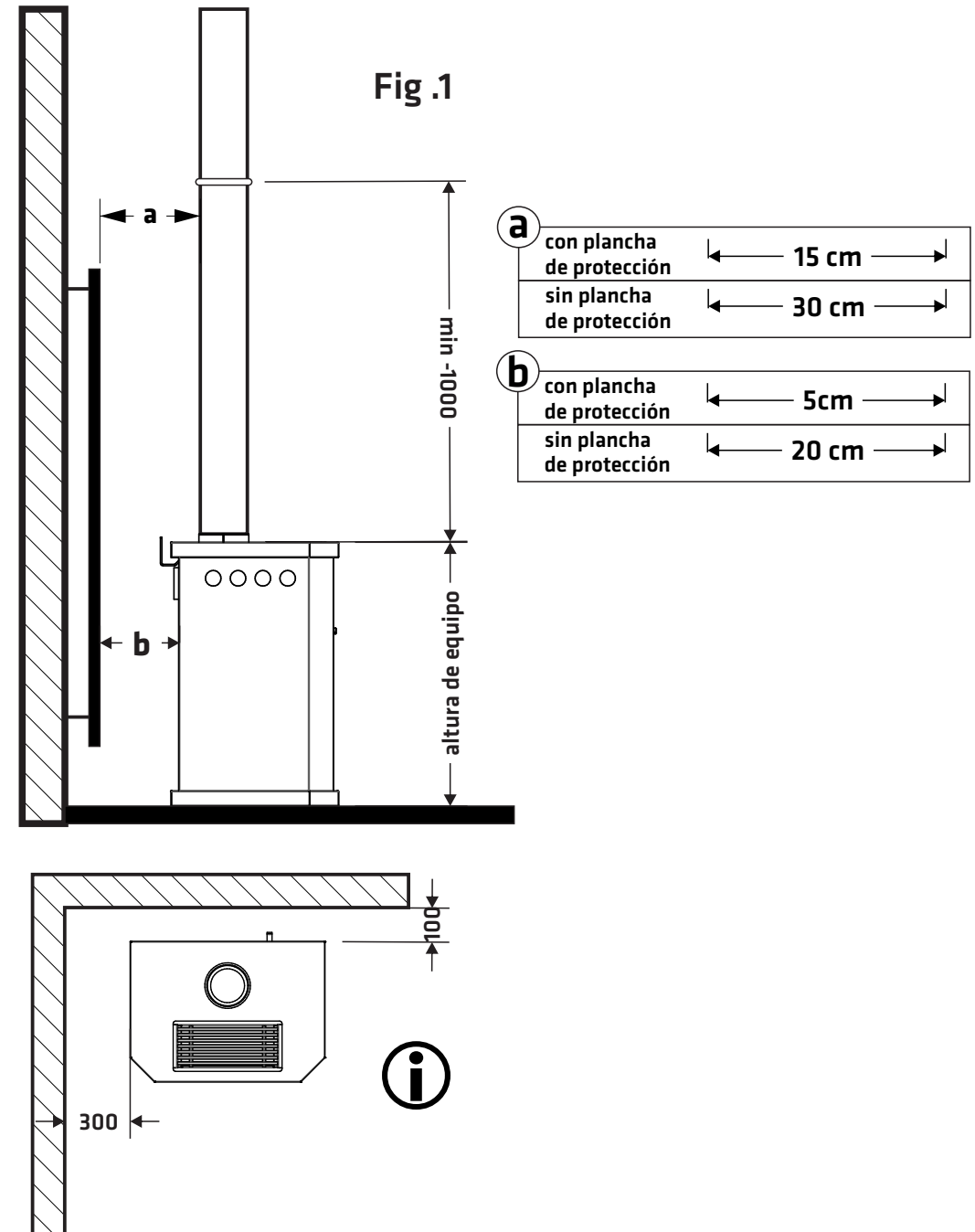
Los vidrios cerámicos instalados en los productos de TROMEN tienen una resistencia al calor de aproximadamente 750°C, y son ensayados y controlados antes y después del montaje para comprobar la presencia de grietas, burbujas y soplos.

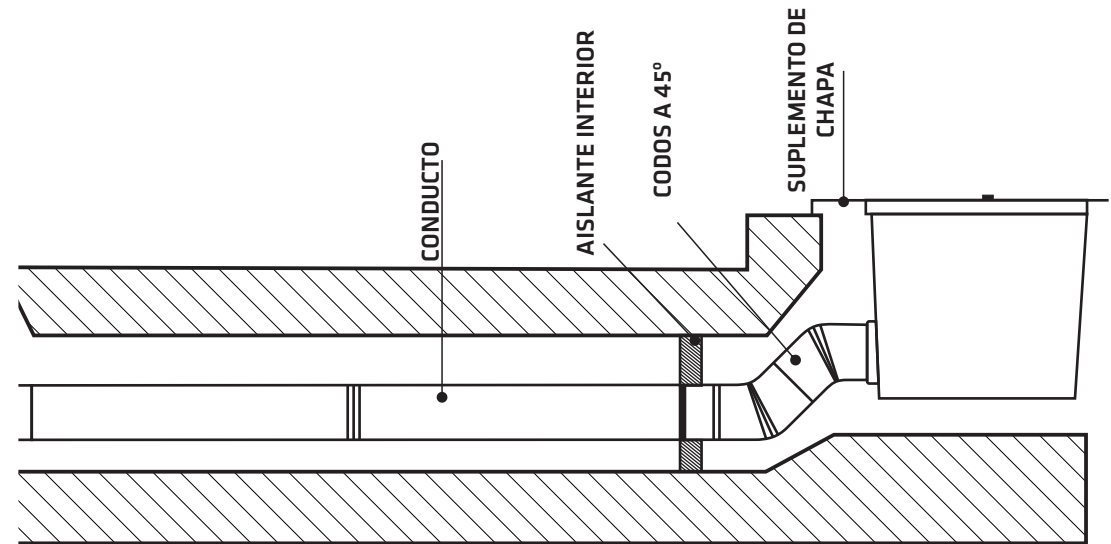
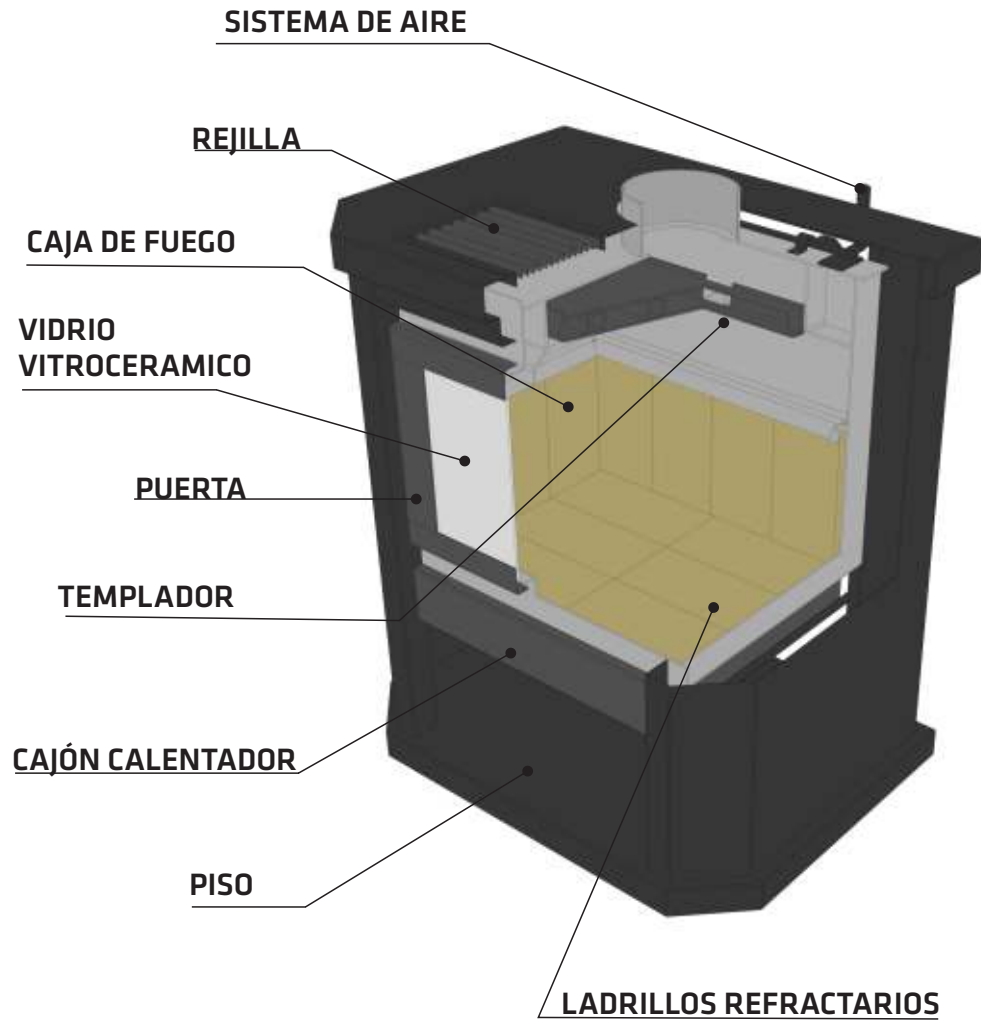
El cristal, a pesar de su elevada resistencia a la temperatura, es un elemento frágil y, por lo tanto, se recomienda mover con cuidado la puerta, evitando forzarla o dar portazos. En el cristal, al no ser elástico, pueden formarse fisuras y grietas. Además, este tipo de cristal no estalla ni se hace pedazos. Si se rompiera por alguna de las causas enumeradas, formaría una sola grieta.

Limpieza de la ceniza

Esta operación debe realizarse con el calefactor apagada. Se recomienda una limpieza correcta del cajón de las cenizas para obtener una combustión adecuada.

Las cenizas que aún estén calientes no deben almacenarse al abierto en lugares no vigilados ni echarse al cubo de la basura. Es necesario dejarlas enfriar al aire libre en un recipiente metálico.





MODELO A MODO DE EJEMPLO 12001

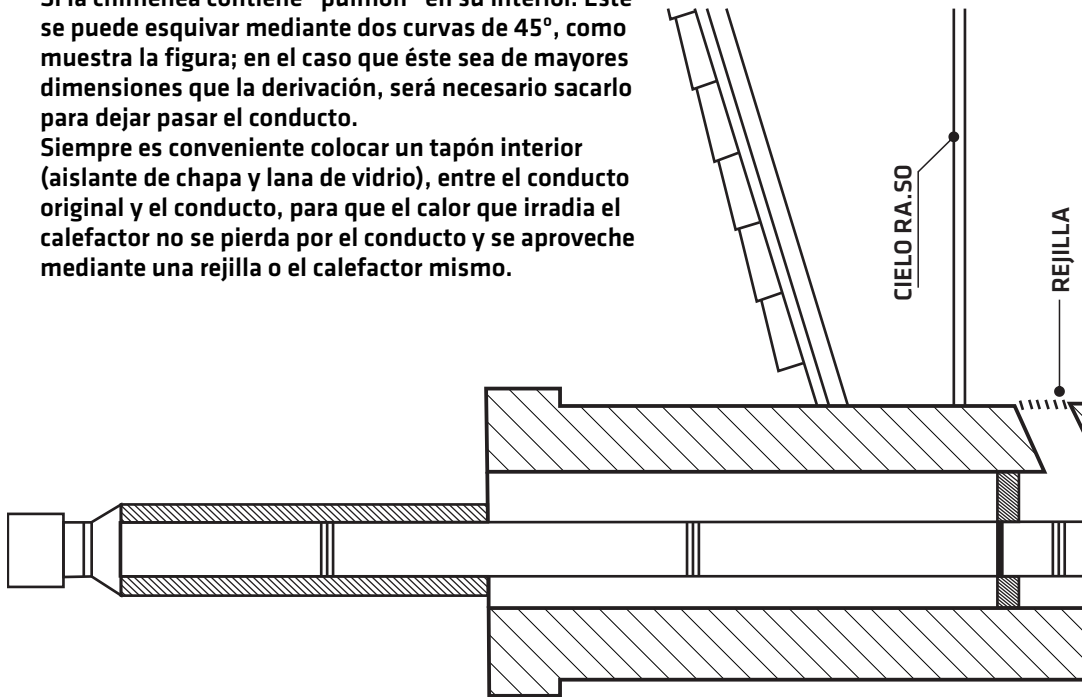
INSTALACIÓN DEL EQUIPO

HOGARES EXISTENTES

Si es posible perforar la chimenea, se puede aprovechar la misma para distribuir aire caliente a otros recintos por medio de una rejilla, como se puede apreciar en la figura.

Si la chimenea contiene "pulmón" en su interior. Éste se puede esquivar mediante dos curvas de 45°, como muestra la figura; en el caso que éste sea de mayores dimensiones que la derivación, será necesario sacarlo para dejar pasar el conducto.

Siempre es conveniente colocar un tapón interior (aislante de chapa y lana de vidrio), entre el conducto original y el conducto, para que el calor que irradia el calefactor no se pierda por el conducto y se aproveche mediante una rejilla o el calefactor mismo.



INSTRUCCIONES PARA UN CORRECTO FUNCIONAMIENTO

Primer encendido

Es normal que en la primera puesta en marcha que se perciba humo y olor a resina por algunas horas, consecuencia de la pintura de alta temperatura. La misma sale de fábrica pre-curada y con el primer encendido se completa la fase. Es aconsejable abrir ventanas y ventilar el ambiente por algunas horas.

Con el templador ubicado correctamente y la perilla que controla la entrada de aire en posición de abierto.

Coloque bollos de papel en el centro de la caja de fuego.

Ponga astillas, tablillas o maderas livianas en posición vertical sobre los bollos de papel.

Agregue los leños de mayor tamaño con precaución, colocando de livianos a pesados.

Encienda el papel.

Ni bien comiencen a arder estos leños proceda a cerrar la puerta dejando el controlador de aire en la misma posición hasta que el calefactor entre en régimen (aproximadamente de 2 a 3 horas)

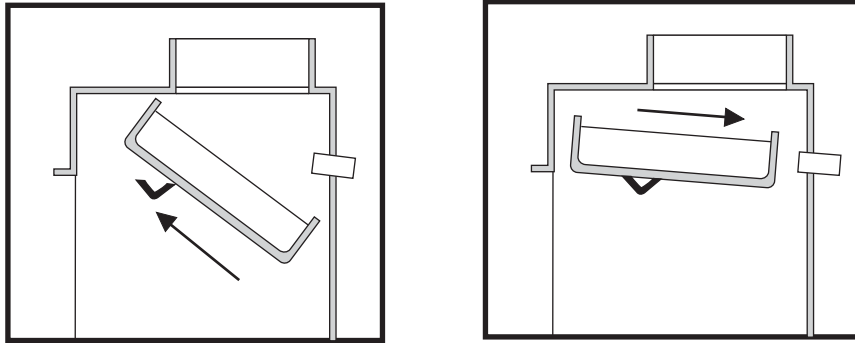
El calefactor irá alcanzando la temperatura de operación y buen tiraje. Ajuste el controlador a su gusto gradualmente.

Tener una buena base armada de brasas encendidas en el fondo de la caja de fuego, bien separadas de las cenizas; cargar el calefactor con leña seca y abundante. Ajustar el controlador en la posición cerrada, es el secreto de una buena y prolongada combustión.

Para manejar su calefactor a gusto, se requiere un poco de tiempo para familiarizarse con su funcionamiento. No debe esperar una reacción inmediata del fuego, los combustibles sólidos, como la leña, reaccionan lento.

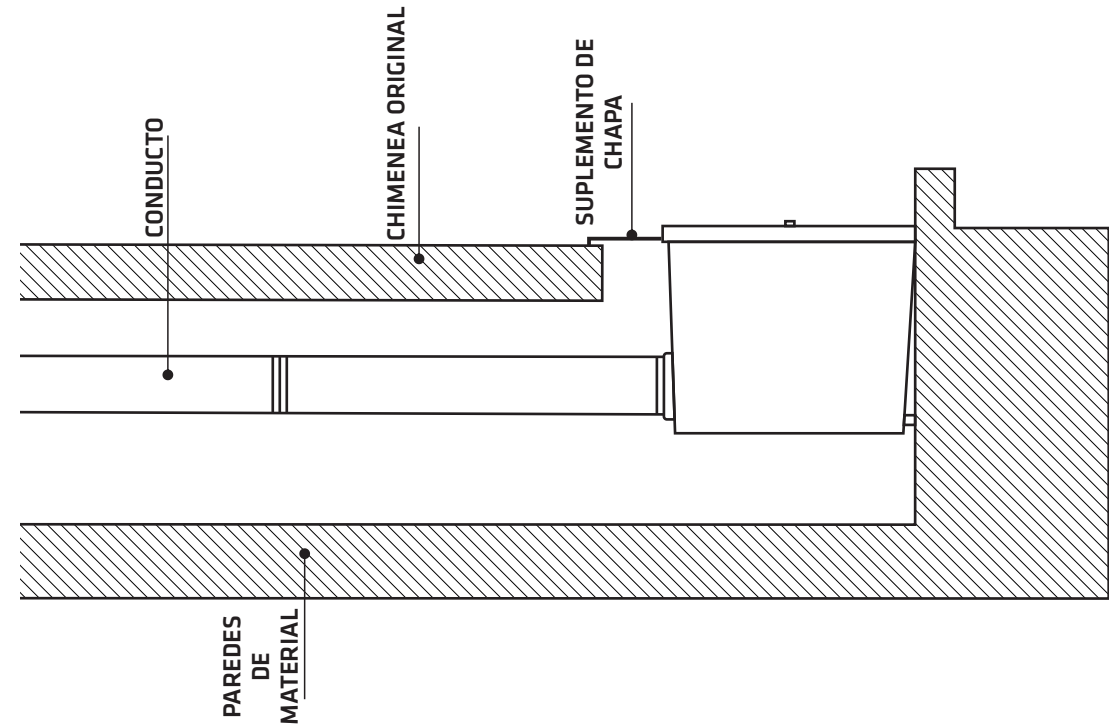
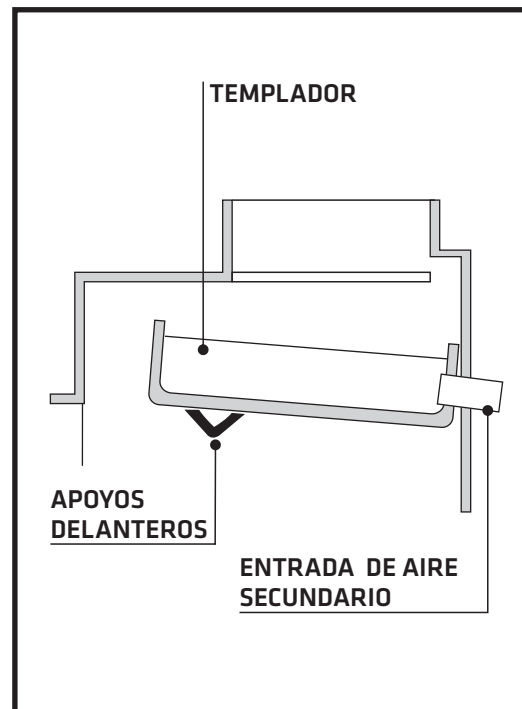
El calefactor incluye una manija para abrir y cerrar la puerta, sirviendo además para regular el comando de aire. La manija es desmontable con el fin de que no se queme.

COLOCACIÓN DEL TEMPLADOR



Ingresar el templador dentro de la caja de fuego de forma que la cara con orificios quede hacia abajo. Levantarlo como se ve en la imagen sobre los apoyos laterales

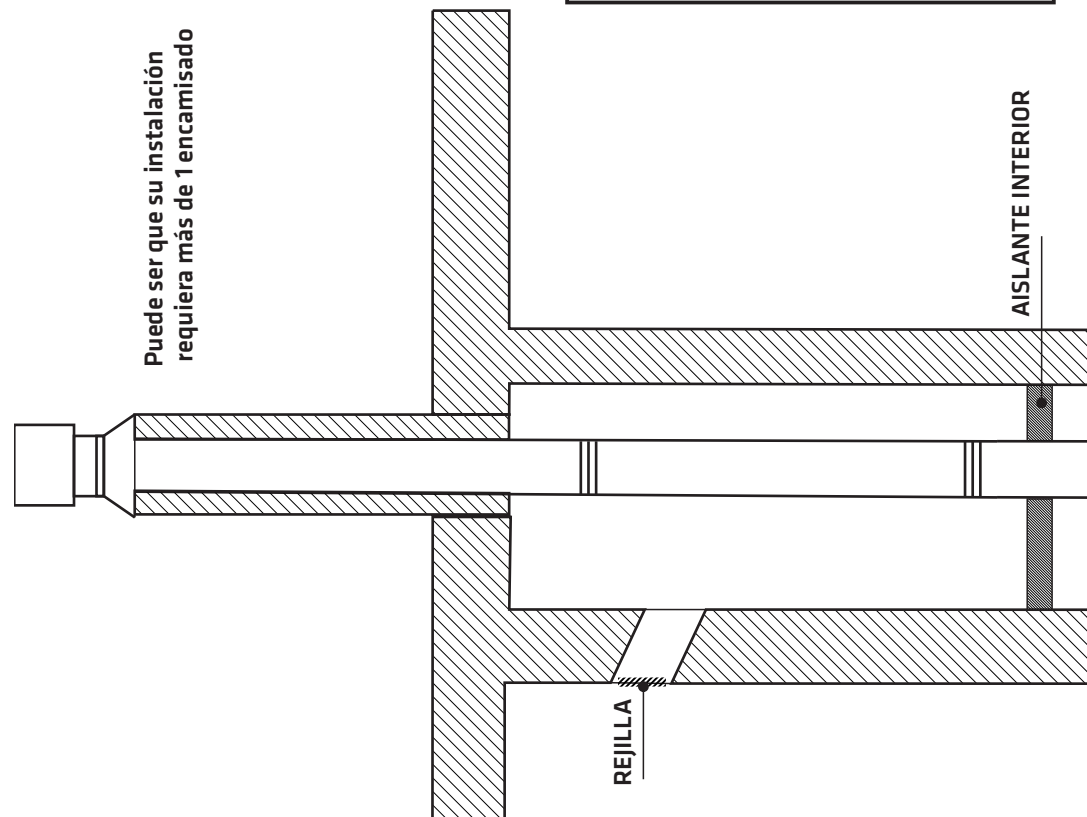
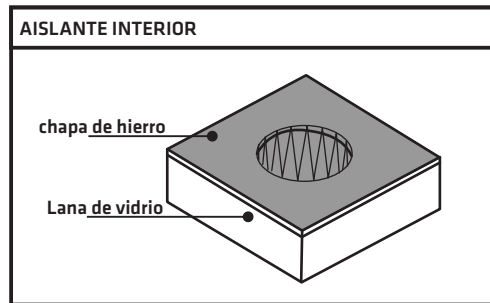
Una vez colocado sobre los apoyos delanteros, encastrarlo en la entrada de aire secundario retirándolo hacia atrás, hasta hacer tope con la parte posterior.



INSTALACIÓN DEL EQUIPO

Hogares ficticios

En el caso de instalar el modelo insertable dentro de un nicho proyectado, las paredes de éste deben ser de material incombustible o muros de material sólido y las cuales deben estar separados del calefactor por un mínimo de 15 centímetros.



ALIMENTACION

Nunca debe abrir la puerta mientras el fuego sea elevado o muy vivo. Espere que baje la llama para recargarlo.

Abra la puerta y esparza las brasas para lograr separar las cenizas de las mismas, y sobre estas brasas vivas, coloque los nuevos leños.

Durante los primeros minutos gradúe la entrada de aire al máximo, hasta que las llamas de los leños disminuyan considerablemente y sean capaces de mantener una combustión estable y constante. Luego gradúe la entrada de aire en la posición deseada.

Para lograr un buen rendimiento del equipo deberá hacerse grandes cargas de leña y regular la cantidad de calor con el regulador de entrada de aire.

Luego de un periodo largo o una combustión prolongada reavive el fuego removiendo las brasas y separando las cenizas y agregue unas tablillas o maderas pequeñas.

Utilizando esa base repita los pasos ya conocidos

MANTENIMIENTO Y CUIDADO

Cuando el nivel de ceniza sea abundante, 2 cm por debajo del borde del marco inferior de la puerta, considere removerlas.

Separe los trozos de leños buenos y brasas de estas cenizas, llevándolos hacia el fondo de la caja de fuego.

Es aconsejable, para proteger los fondos de las caja de fuego, dejar una capa de cenizas de por lo menos 2cm.

Limpiar el calefactor solamente cuando esté apagada y fría sacudiéndola con un trapo húmedo de ser necesario.

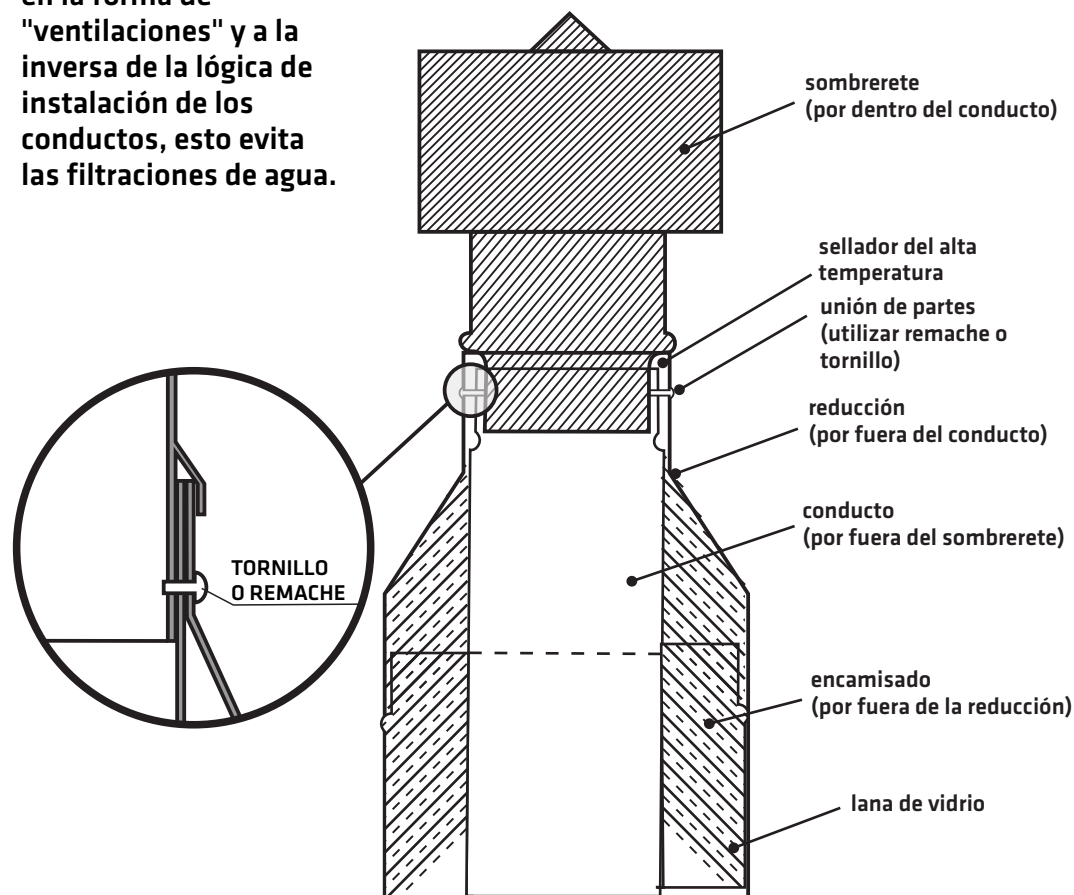
La combustión de leña produce ácido que en contacto con la humedad forman creosota (hollín), la cual se acumula en el conducto, impidiendo así un correcto funcionamiento. Para la limpieza de dicho conducto, recomendamos la aplicación de nuestro polvo deshollinador, el cual realiza una auto limpieza en pleno funcionamiento del calefactor. Para una correcta limpieza aplicar una dosis cada veinte días de uso.

Recoja las cenizas sueltas ayudándose con una pala y un rastrillo, colóquelas en un contenedor metálico si aún están calientes para que se enfríen, de ser posible con una porción de arena en el fondo y colóquelas en un lugar seguro

INSTALACIÓN EXTERIOR

Colocación de sombrerete y caños accesorios.

IMPORTANTE: El encuentro del conducto, la reducción y el sombrerete se deben fijar entre sí al igual que el encamisado a la reducción. El encastre del encamisado con la reducción se realizará en la forma de "ventilaciones" y a la inversa de la lógica de instalación de los conductos, esto evita las filtraciones de agua.



ALTERNATIVA DE USO DE SALIDAS DE CALOR SUPERIORES

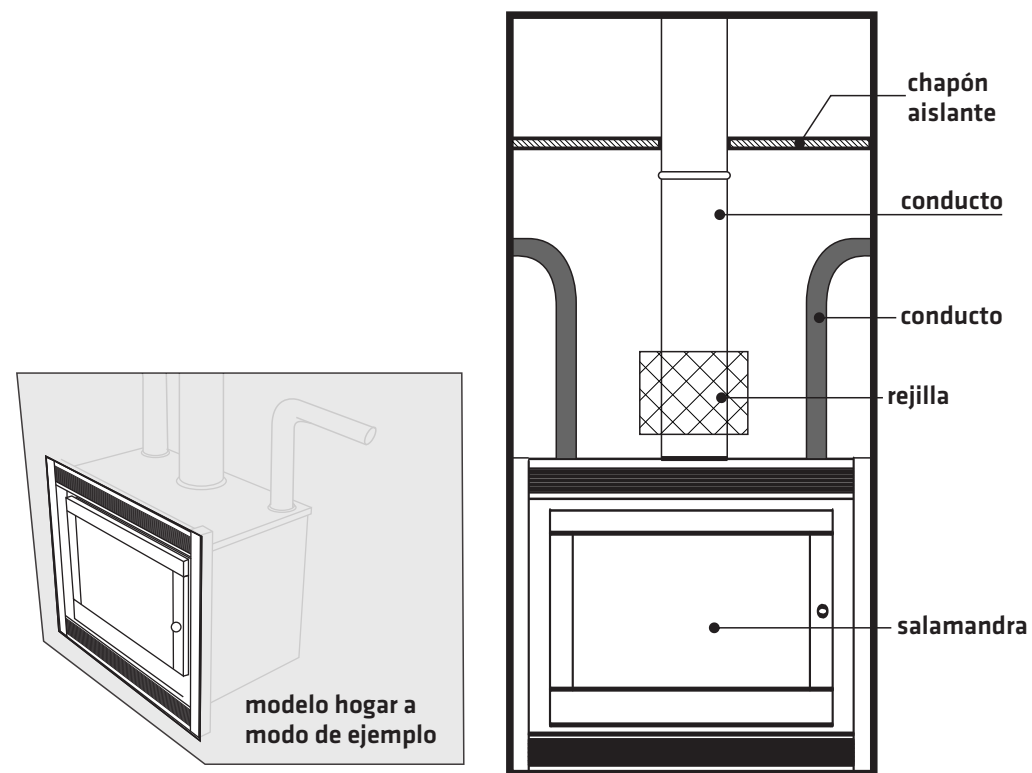
Modelo de empotrar



IMPORTANTE: Los derivadores de calor proveen solo un pequeño porcentaje del calor que la salamandra genera. La longitud de los conductos que se le instalen, la cantidad de curvas, el aislamiento de los conductos derivadores son todos limitantes a la hora de transportar calor.

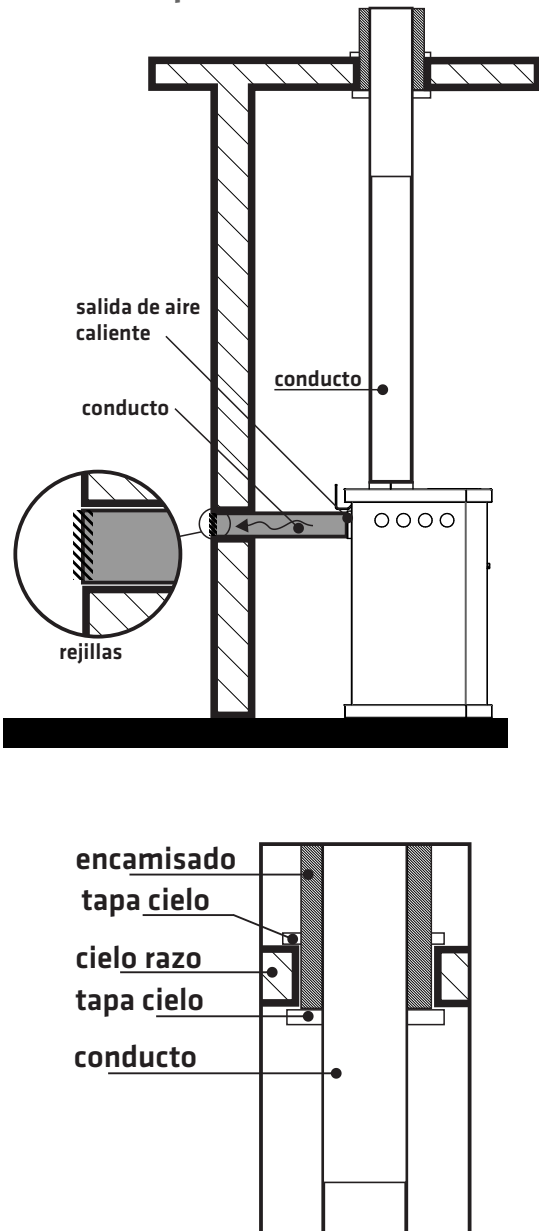
Para una mayor eficiencia de los derivadores se deberán colocar forzadores de aire que soporten altas temperaturas. Recuerde que el calefactor con sus derivadores no funcionan como un aire acondicionado central. TROMEN, no provee forzadores de calor.

El chapón aislante es fundamental para evitar las pérdidas de calor por el conducto de la chimenea original.

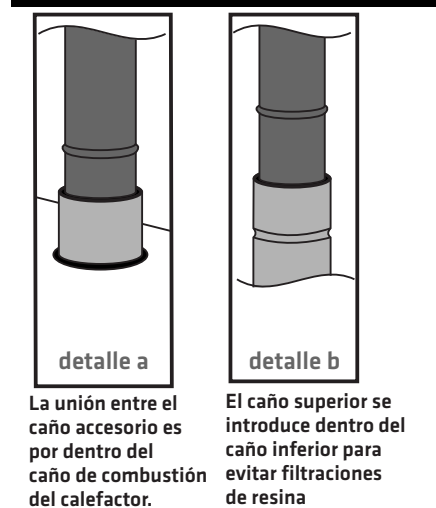
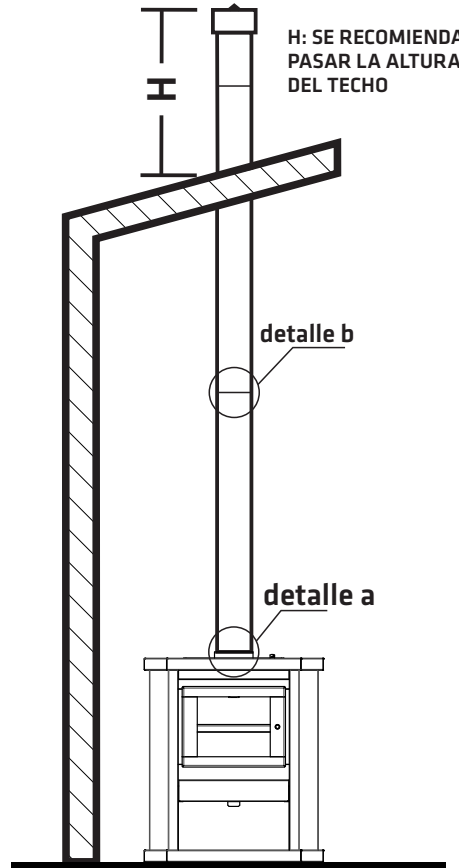
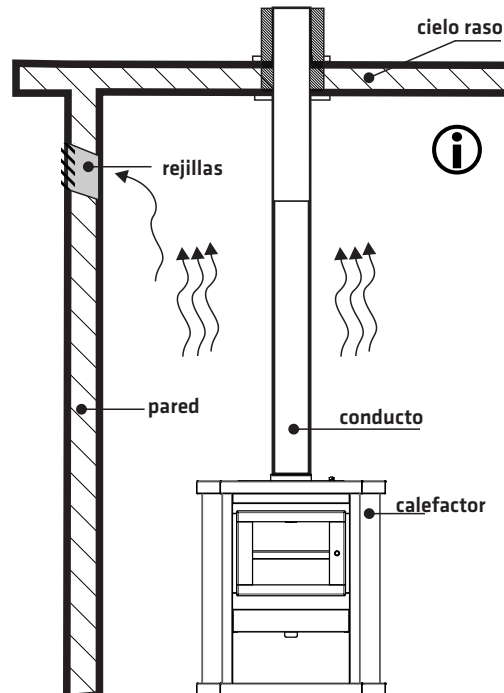


ALTERNATIVA DE USO DE SALIDAS DE CALOR POSTERIORES

Modelo de pie



IMPORTANTE: Los derivadores de calor proveen solo un pequeño porcentaje del calor que la salamandra genera. La longitud de los conductos que se le instalen, la cantidad de curvas, el aislamiento de los conductos derivadores son todos limitantes a la hora de transportar calor. Para una mayor eficiencia de los derivadores se deberán colocar forzadores de aire que soporten altas temperaturas. Recuerde que el calefactor con sus derivadores no funcionan como un aire acondicionado central. TROMEN no provee forzadores de calor.

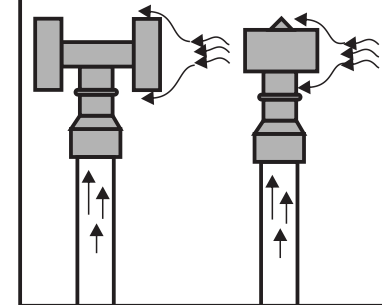


INSTALACIÓN EXTERIOR

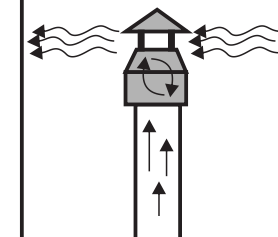
Instalación de sombrerete



La instalación de los conductos de salida de gases, deberá finalizar con un sombrerete "ARO" o un sombrerete "H" Los sombreretes tipo "H" son recomendados para zonas de mucho viento.



• Los sombreretes "comunes" no frenan los vientos fuertes laterales, los mismos no dejan salir libremente los gases de combustión y por ende, el calefactor no producen una buena combustión y pueden llegar a humear el ambiente donde está colocado.

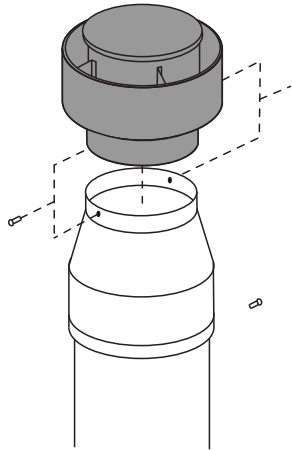


INSTALACIÓN EXTERIOR

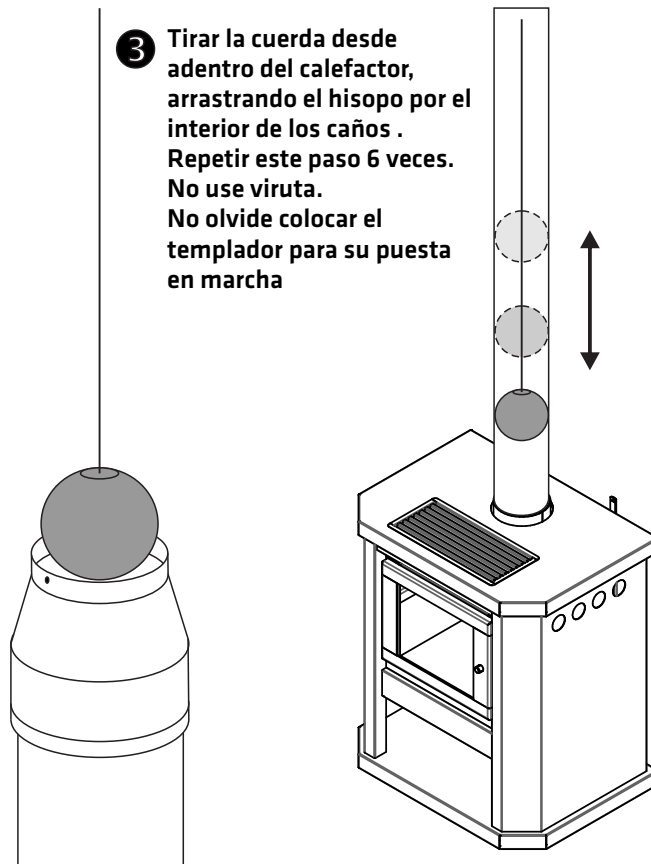
Limpieza de los conductos

La frecuencia de limpieza de los conductos depende de muchas variables (tiempo de uso del calefactor, tipo de leña que se utiliza, porcentaje de humedad de la leña, forma de la instalación, etc.). TROMEN recomienda la utilización del deshollinador TROMEN, el cual cumple la función de alargar estas frecuencias de limpieza. Luego de un cierto tiempo del calefactor necesitará un deshollinado completo como se explica en los siguientes esquemas.

- 1** Una vez retirados los tornillos de fijación, saqué el sombrerete.



- 2** Deslizar la bola desde el extremo superior de la chimenea hasta que aparezca dentro del calefactor. Desmontar el templador (proceso inverso explicado en página 8)



- 3** Tirar la cuerda desde adentro del calefactor, arrastrando el hisopo por el interior de los caños. Repetir este paso 6 veces. No use viruta. No olvide colocar el templador para su puesta en marcha

INSTALACIÓN DEL EQUIPO

Instalación de sombrerete

- a** Hasta la desviación \leftarrow min 1m \rightarrow
- b** Tramo diagonal \leftarrow máx 1 m \rightarrow
- c** Tramo exterior encamisado \leftarrow min 3 m \rightarrow

