

RECOMENDACIONES GENERALES



ES POSIBLE QUE EN LA PRIMERA PUESTA EN MARCHA DE LA PARRILLA DESPRENDA OLOR A PINTURA QUEMADA, ESTO ES DEBIDO A QUE LA PINTURA SE CURA EN USO, ESTE SUCESO ES NORMAL Y NO VOLVERÁ A REPETIRSE EN LAS SIGUIENTES PUESTAS EN MARCHA. DURANTE ESTE PROCESO DE CURADO FINAL, NO SE DEBE TOCAR LA SUPERFICIE DEL MISMO YA QUE LA PINTURA PODRÍA DAÑARSE.



NO QUEMAR PLÁSTICOS DERIVADOS DE PETRÓLEO.



NO MOJAR, EN CONTACTO CON LA HUMEDAD ES POSIBLE QUE SE OXIDE.



ESCOGER UN LUGAR SECO PARA SU GUARDADO RESGUARDÁNDOLA DE LA LLUVIA Y DEL POLVO.



94-002-018 MINI- PARRILLAS DEL SUR REV.2/16



PARRILLA TANGO GUÍA DEL PROPIETARIO

No desechar. Contiene información importante sobre su producto

PARRILLA PORTEÑA GUÍA DEL PROPIETARIO

No desechar. Contiene información importante sobre su producto



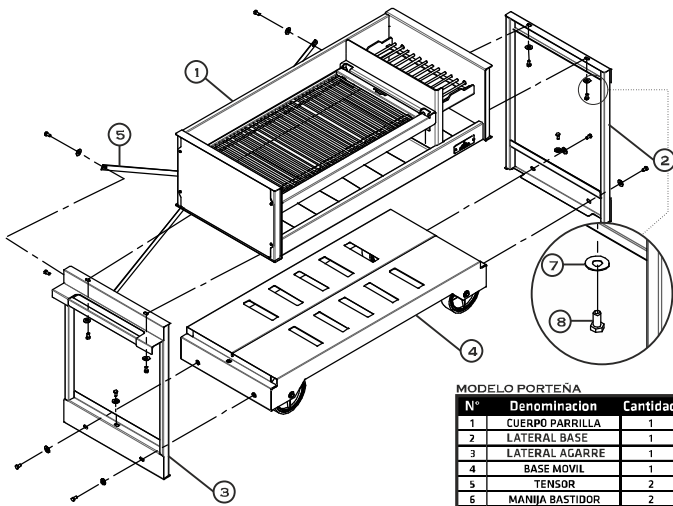
PARTES COMPONENTES

INFORMACIÓN DE SEGURIDAD



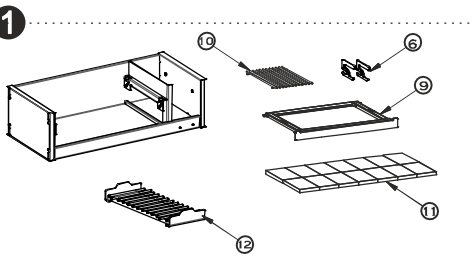
SU NUEVA PARRILLA DEL SUR ESTÁ FORMADA POR LOS SIGUIENTES COMPONENTES.

EL HACER CASO OMISO DE LOS AVISOS DE PELIGROS, ADVERTENCIAS Y PRECAUCIONES CONTENIDOS EN ESTE MANUAL DEL PROPIETARIO PUDIERA RESULTAR EN LESIONES CORPORALES SERIAS O LA MUERTE, O EN UN FUEGO O EXPLOSIÓN QUE CAUSE DAÑOS A LA PROPIEDAD



N°	Denominación	Cantidad
1	CUERPO PARRILLA	1
2	LATERAL BASE	1
3	LATERAL AGARRE	1
4	BASE MOVIL	1
5	TENSOR	2
6	MANIJA BASTIDOR	2
7	ARANDELA Ø24	14
8	Bulón 5/16	14
9	BASTIDOR	1
10	MÓDULO EMPARRILLADO	2
11	LADRILLO REFRACTARIO	14
12	FOGONERO	1

N°	Denominación	Cantidad
1	CUERPO PARRILLA	1
2	LATERAL BASE	1
3	LATERAL AGARRE	1
4	BASE MOVIL	1
5	TENSOR	2
6	MANIJA BASTIDOR	2
7	ARANDELA Ø24	14
8	Bulón 5/16	14
9	BASTIDOR	1
10	MÓDULO EMPARRILLADO	3
11	LADRILLO REFRACTARIO	18
12	FOGONERO	1



MODELO TANGO A MODO DE REFERENCIA

Los SÍMBOLOS DE SEGURIDAD (⚠) LO ALERTARÁN DE IMPORTANTE INFORMACIÓN

LEA TODA LA INFORMACIÓN DE SEGURIDAD CONTENIDA EN ESTA GUÍA DEL PROPIETARIO ANTES DE PONER A FUNCIONAR LA PARRILLA.

- ⚠ NO LA UTILICE DENTRO DE LA CASA! ESTA PARRILLA DEBE USARSE SOLAMENTE AL AIRE LIBRE. SI SE UTILIZA DENTRO DE LA CASA, SE ACUMULARÁN HUMOS QUE CAUSARÁN LESIONES CORPORALES GRAVES O LA MUERTE.
- ⚠ NO DEJE A BEBÉS, NIÑOS O MASCOTAS DESATENDIDOS CERCA DE UNA PARRILLA CALIENTE.
- ⚠ NO TRATE DE MOVER LA PARRILLA CALIENTE. AGUARDE A QUE LA PARRILLA SE ENFRÍE ANTES DE MOVERLA.
- ⚠ NUNCA AGREGUE LÍQUIDO ENCENDEDOR O CARBÓN VEGETAL IMPREGNADO CON EL MISMO A CARBÓN VEGETAL CALIENTE O TIBIO.
- ⚠ EN CASO DE USAR LIQUIDO ENCENDEDOR, DESPUÉS DE USARLO, TAPE LA BOTELLA DEL MISMO Y COLÓQUELA A UNA DISTANCIA SEGURA DE LA PARRILLA.
- ⚠ USTED DEBE PROCEDER CON CUIDADO CUANDO OPERE SU PARRILLA. ESTARÁ CALIENTE MIENTRAS SE ESTÉ COCINANDO Y NUNCA DEBERÁ DEJARSE DESATENDIDA MIENTRAS ESTÉ EN USO.
- ⚠ NO RETIRE LAS CENIZAS HASTA TANTO EL CARBÓN SE HAYA QUEMADO DEL TODO Y ESTÉ COMPLETAMENTE APAGADO Y LA PARRILLA ESTÉ FRÍA.
- ⚠ MANTENGA EN TODO MOMENTO LA PARRILLA SOBRE UNA SUPERFICIE SEGURA Y A NIVEL, ALEJADA DE MATERIALES COMBUSTIBLES.
- ⚠ NO DESECHAR CARBONES CALIENTES DONDE PODRÍAN PISARSE O REPRESENTAR UN RIESGO DE FUEGO.
- ⚠ NO DESECHAR CENIZAS O CARBONES ANTES DE QUE ESTÉN TOTALMENTE APAGADOS.
- ⚠ NO PROCEDA AL GUARDADO DE LA PARRILLA HASTA QUE LAS CENIZAS Y LOS CARBONES ESTÉN TOTALMENTE APAGADOS.
- ⚠ EL UTILIZAR LIMPIADORES ABRASIVOS SOBRE LAS REJILLAS DE COCCIÓN O LA PARRILLA EN SÍ, DAÑARÁ LA TERMINACIÓN DE LAS SUPERFICIES.
- ⚠ LA PARRILLA DEBERÁ LIMPIARSE A FONDO REGULARMENTE.

CONSEJOS DE SEGURIDAD PARA LA MANIPULACIÓN DE ALIMENTOS

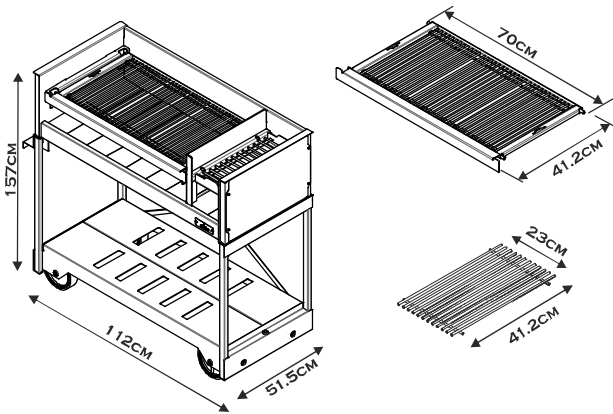
- ⚠ LÁVESE BIEN LAS MANOS CON AGUA CALIENTE Y JABÓN ANTES DE COMENZAR A PREPARAR CUALQUIER PLATO Y DESPUÉS DE HABER TOCADO CARNES, AVES O PESCADOS FRESCOS.
- ⚠ NO DESCONGELE CARNE, PESCADO NI AVES A TEMPERATURA AMBIENTE NI SOBRE LA MESADA DE LA COCINA. DESCONGELE LOS ALIMENTOS EN EL REFRIGERADOR.
- ⚠ NO COLOQUE NUNCA ALIMENTOS COCINADOS EN EL MISMO RECIPIENTE EN LA QUE HAYA COLOCADO ALIMENTOS CRUDOS.
- ⚠ LAVE CON AGUA Y JABÓN TODOS LOS RECIPIENTES Y UTENSILIOS DE COCINA QUE HAYAN ESTADO EN CONTACTO CON CARNES O PESCADOS CRUDOS Y ENJUÁGUELOS.

CARACTERÍSTICAS

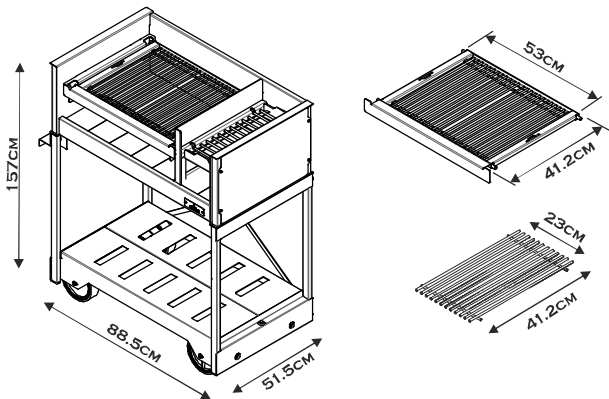
ENSAMBLE



AL INSTALAR Y UTILIZAR SU PARRILLA DEL SUR TENGA EN CUENTA LAS SIGUIENTES DIMENSIONES.

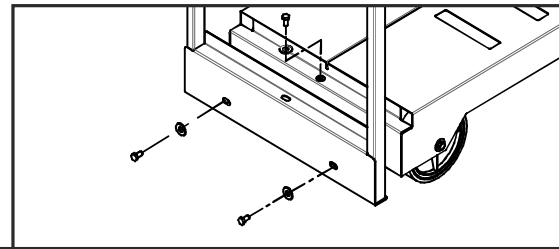
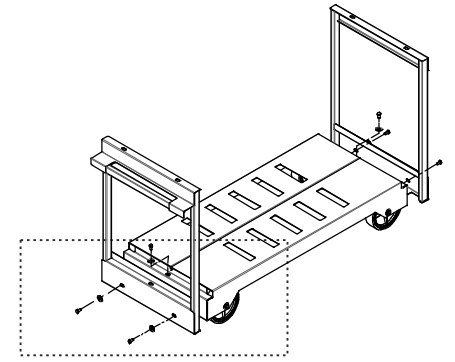


AL INSTALAR Y UTILIZAR SU PARRILLA DEL SUR TENGA EN CUENTA LAS SIGUIENTES DIMENSIONES.



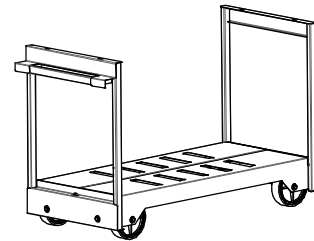
SIGA LAS SIGUIENTES INSTRUCCIONES PARA ARMAR SU PARRILLA DEL SUR

FIG 1 : COLOQUE LOS LATERALES SOBRE LA BASE Y FIJE LOS BULONES , CON SUS ARANDELAS CORRESPONDIENTES, A LAS TUERCAS REMACHADAS UBICADAS EN LOS EXTREMOS DE LA BASE.



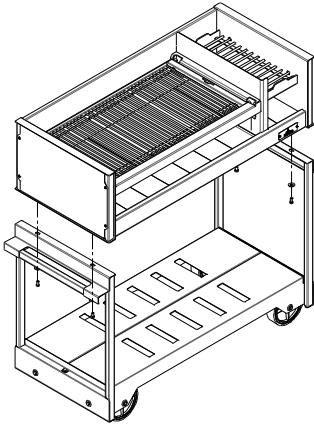
LA COLOCACIÓN DE LOS LATERALES NO TIENE UN SENTIDO MARCADO YA QUE AMBOS EXTREMOS DE LA BASE SON IGUALES.

FIG 2: BASE ARMADA



ENSAMBLE

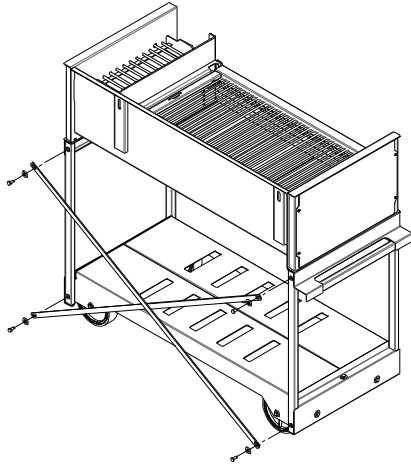
FIG 3 : COLOQUE EL CUERPO DE LA PARRILLA SOBRE LA BASE PREVIAMENTE ARMADA Y FIJE LOS BULONES , CON SUS ARANDELAS CORRESPONDIENTES, A LAS TUERCAS REMACHADAS UBICADAS EN EL INFERIOR DE LA MISMA.



i AL COLOCAR EL CUERPO PARRILLA VERIFICAR (MIRANDO DE FRENTE) QUE EL LATERAL AGARRE QUEDE A LA IZQUIERDA Y EL LATERAL BASE QUEDE A LA DERECHA.

⚠ EN CASO DE SER NECESARIO REMUEVA LOS LADRILLOS PARA ALIVIANAR LA PIEZA Y FACILITAR EL POSICIONAMIENTO DEL CUERPO PARRILLA

FIG 4 : COLOQUE DE A UN TENSOR A LA VEZ Y FIJE LOS BULONES , CON SUS ARANDELAS CORRESPONDIENTES, A LAS TUERCAS REMACHADAS UBICADAS EN LOS LATERALES.



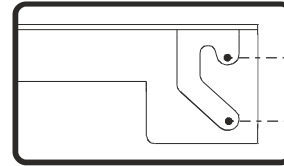
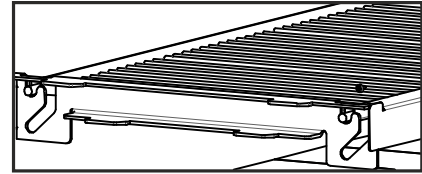
5

UTILIZACIÓN

DEL SUR

DOBLE ALTURA DE COCCIÓN

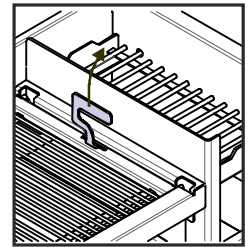
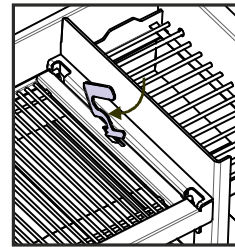
SU PARRILLA DEL SUR® TIENE DOS ALTURAS PARA EL BASTIDOR, QUE PERMITEN REGULAR LA COCCIÓN SEGUN LAS NECESIDADES Y EL GUSTO DEL PARRILLERO



○ COCCIÓN LENTA

○ COCCIÓN RÁPIDA

LA MANIPULACIÓN DEL BASTIDOR DE COCCIÓN, TANTO PARA REGULAR LA ALTURA O PARA SU MONTAJE Y DESMONTAJE, SE REALIZA MEDIANTE DOS MANIJAS PROVISTAS; QUE SE DESLIZAN EN LAS ABERTURAS LATERALES DEL MISMO, COMO SE OBSERVA EN LA IMAGEN.



ÉSTAS MANIJAS NO DEBEN QUEDAR COLOCADAS DEFINITIVAMENTE DURANTE EL USO DE LA PARRILLA; ÉSTAS SE PUEDEN DETERIORAR.

⚠ PRECAUCIÓN PUEDEN ESTAR CALIENTES

6