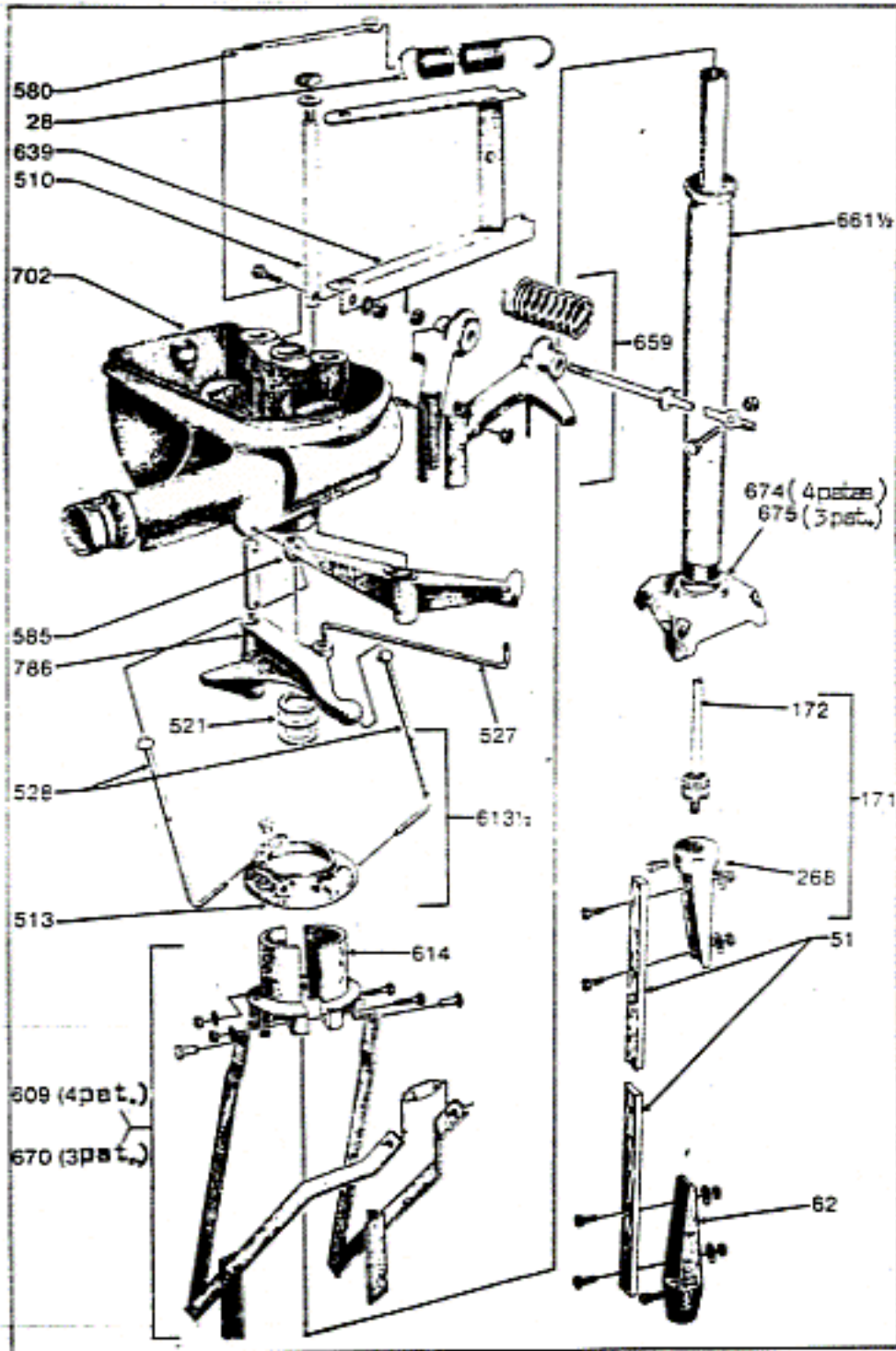


SISTEMA DE ABRIR Y CERRAR MOLINO Y SOPORTE



Solicite legítimos repuestos  
BRISA LEOPARDO AERMOFOR

Repuesto con la letra

X = 6"  
A = 8"  
B = 10"  
D = 12"  
E = 14"  
F = 16"

PARTES BASICAS DE LA TORRE

