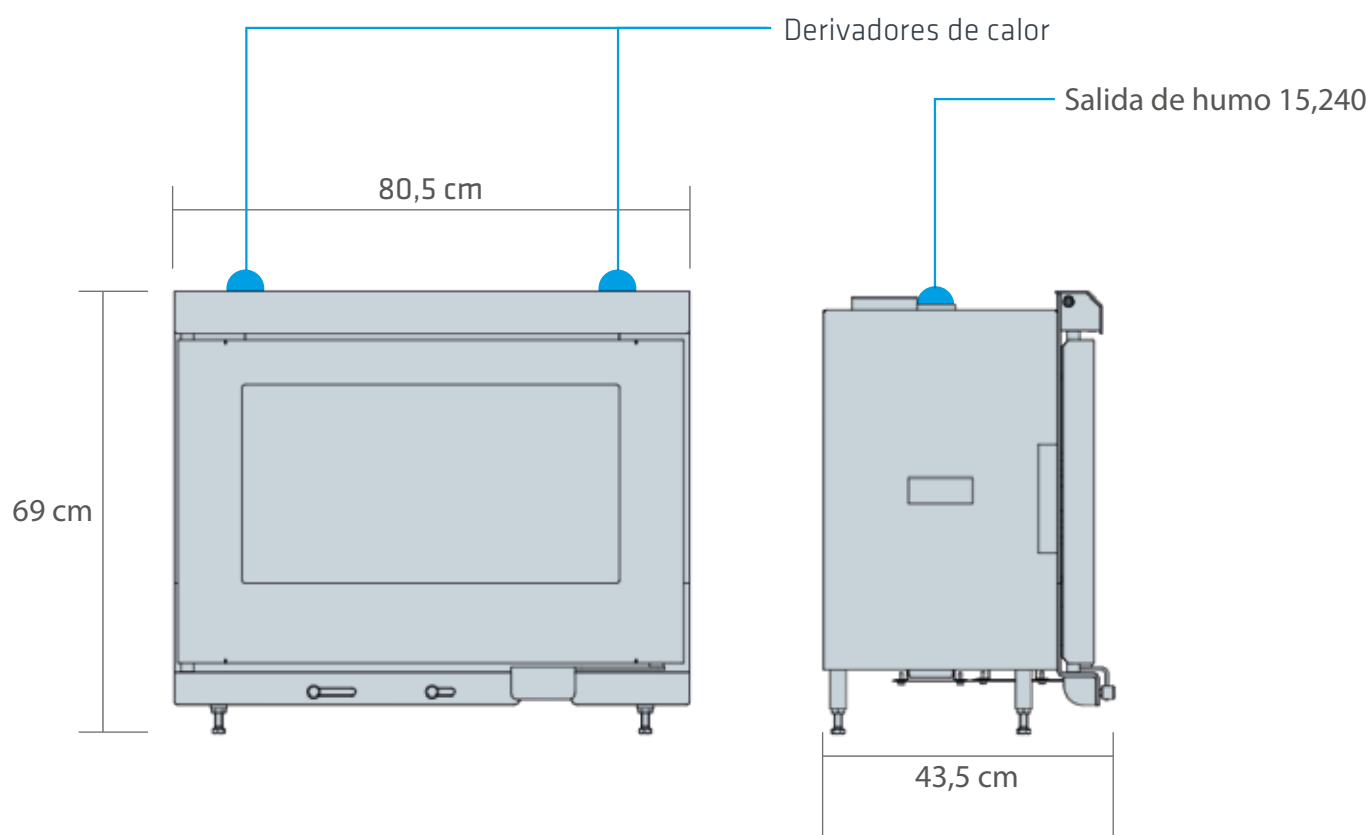




LÍNEA PREMIER

CALEFACTOR MADRID



Características

MODELO TROMEN	ANCHO	ALTO	PROFUNDIDAD	ACCESORIOS
Madrid	80,5 cm	69 cm	43,5 cm	Cenicero