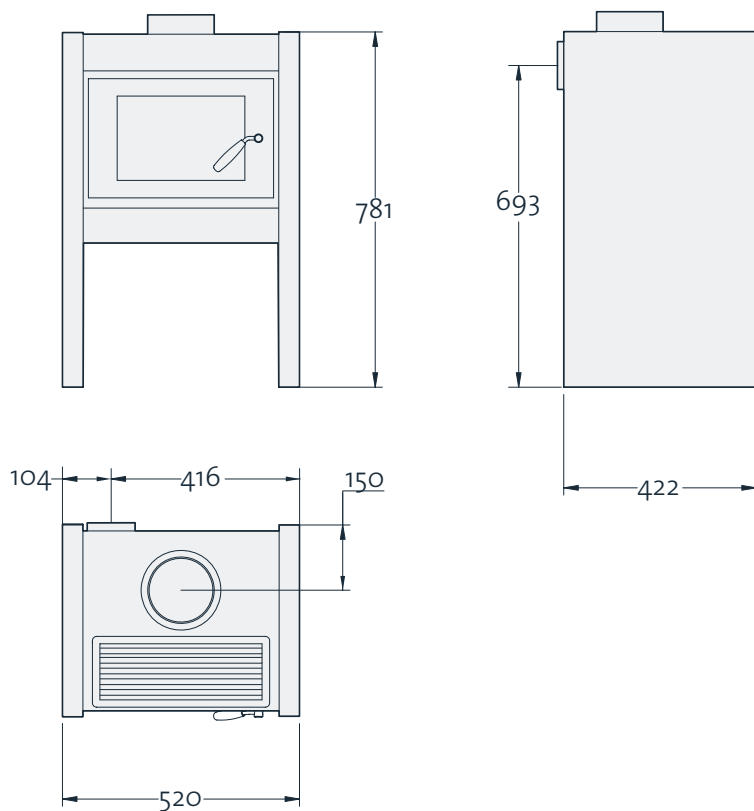


# TR 7001

De sobrio diseño y grandes aptitudes, modelo adaptable para comedores, livings, play rooms, etc.



**Ancho:** 52 cm - **Alto:** 80 cm

**Profundidad:** 41 cm

**Apertura de boca:** 33 x 23 cm

**Ambiente a climatizar:** 50 a 80 m<sup>2</sup>

**Peso total:** 72 kg

**Potencia:** 7000 kcal/h

**Salida de humo:** 15 cm - **Leños:** 32 cm

**Material refractario:** piso y laterales

**Derivadores de calor:** 1 posterior

**Accesorios:** parrilla superior y bandeja tipo horno