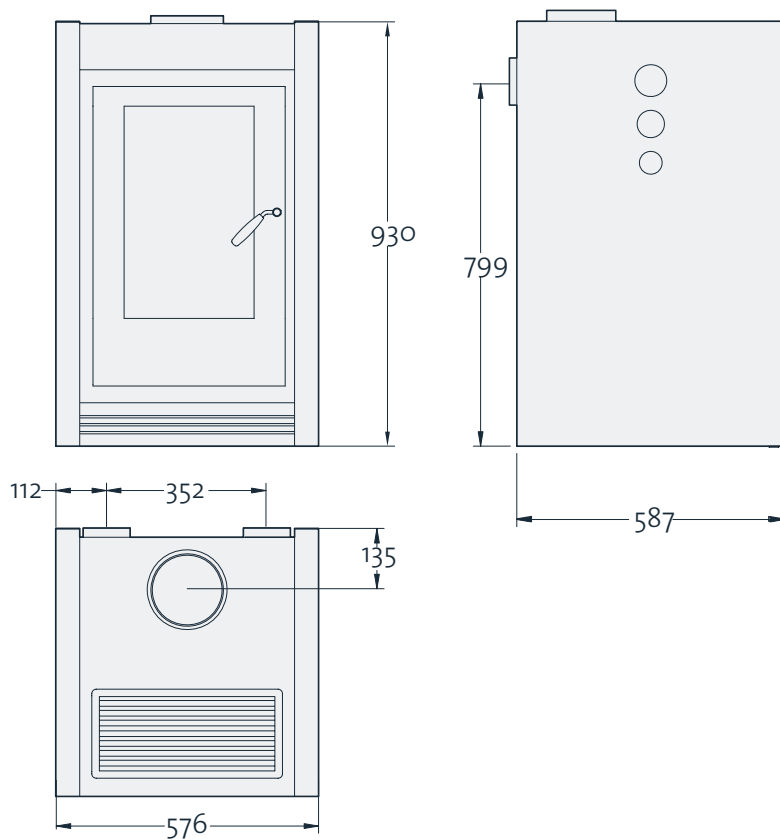


PATAGONIA

Su diseño vertical brinda una vista sin límites de las llamas en su interior.



- Ancho:** 56 cm - **Alto:** 95 cm
- Profundidad:** 58 cm
- Apertura de boca:** 33 x 55 cm
- Ambiente a climatizar:** de 80 a 160 m²
- Peso total:** 130 kg
- Potencia:** 15000 kcal/h
- Salida de humo:** 15 cm
- Leños:** 70 cm
- Material refractario:** piso y laterales
- Derivadores de calor:** 2 posteriores
- Accesorios:** cenicero y parrilla superior