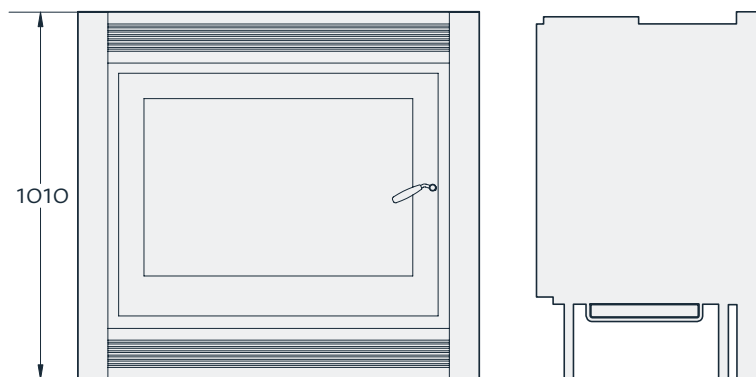
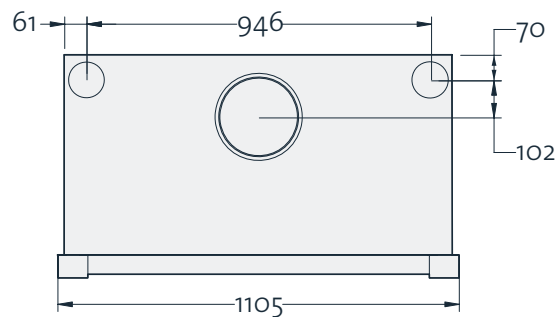


# OMBÚ

Un equipo a la medida de importantes y amplios ambientes.



20



**Ancho:** 110 cm - **Alto:** 101 cm

**Profundidad:** 62 cm

**Apertura de boca:** 80 x 52 cm

**Ambiente a climatizar:** 110 a 180 m<sup>2</sup>

**Peso total:** 230 kg

**Potencia:** 18000 kcal/h

**Salida de humo:** 20 cm

**Leños:** 80 cm

**Material refractario:** piso y laterales

**Derivadores de calor:** 2 superiores

**Accesorios:** cenicero