



LOAD BARS
WIRED
WIRELESS

Instructions - ENG
Instructies - NED
Instructions - FRA
Anleitungen - DEU
Instrucciones - ESP
Instruções - POR

PUBLISHED BY
Gallagher Group Limited
181 Kahikatea Drive, Private Bag 3026 Hamilton,
New Zealand

www.gallagher.com
Copyright© Gallagher Group Limited 2025
All rights reserved.

Gallagher Load Bar User Manual

3E1045 - Edition 22 - February 2025
(EU Edition)

DISCLAIMER: Whilst every effort has been made to ensure accuracy, neither Gallagher Group Limited nor any employee of the company shall be liable on any ground whatsoever to any party in respect of decisions or actions they may make as a result of using this information. In accordance with the Gallagher policy of continuing development, design and specifications are subject to change without notice. Developed and manufactured by Gallagher Group Limited, and ISO 9001:2015 Certified Supplier.

INTRODUCCION

Gracias por comprar el set de barras de carga Gallagher. El Grupo Gallagher ha producido equipos agrícolas para pesada por más de 20 años y es reconocido por la calidad de sus equipos que soportan nuestras condiciones agrícolas más difíciles.

La gama de sistemas de pesaje Gallagher es simple, resistente, innovadora y confiable.

Todas las balanzas en la gama de Gallagher pueden ser acopladas a diversos sistemas de barras de carga, así como a una gama de plataformas y jaulas para obtener un sistema de pesada precisa y confiable.

Aunque diseñada específicamente para la ganadería, la gama Gallagher es también apropiada para muchas aplicaciones industriales.

Las balanzas de pesaje, así como las barras de carga Gallagher no están certificadas para uso comercial.

SELECCIONANDO UN LUGAR

Una preparación minuciosa del lugar es esencial para un pesaje preciso. Debe decidir donde poner la balanza y las barras de carga.

Para barras de carga alámbricas: La distancia máxima que separe las barras de carga y la balanza se determinará según el largo de los cables de las barras de carga. Seleccione una ruta para los cables que asegure que no estarán sujetos a daños mecánicos.

Para barras de carga inalámbricas: Las barras de carga pueden situarse a una distancia de hasta 10 metros del lugar donde se va a utilizar la balanza. Esta distancia dependerá de si hay una ruta de señal clara entre las barras de carga y la balanza o el dispositivo móvil para una conectividad ininterrumpida.

Importante:

Este producto no es apto para ser utilizado en entornos hostiles o corrosivos (por ejemplo crianzas de cerdos o similares).

Posición de la balanza

Considere los siguientes puntos al elegir un lugar para posicionar la balanza.

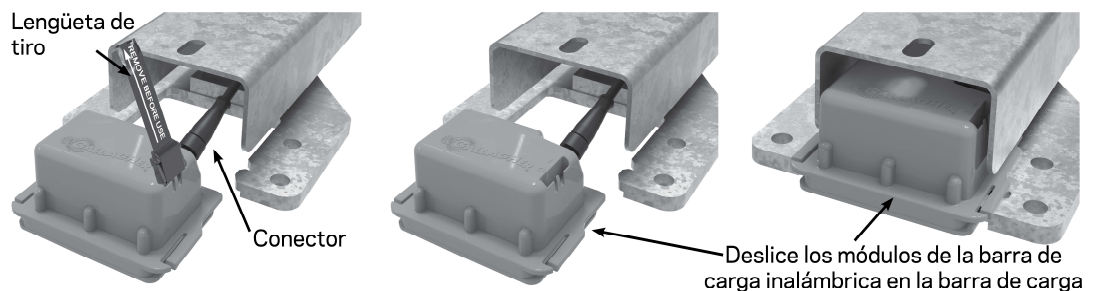
- No monte la balanza sobre la jaula.
- Asegúrese que la balanza y el operador de ésta no interfiera con el flujo de los animales.
- Asegúrese que hay luz adecuada para leer la pantalla de la balanza.
- Si espera pesar manualmente, mantenga la balanza cerca de la jaula para que los controles de barrera de la jaula puedan ser fácilmente alcanzados.

CONFIGURACIÓN DE BARRAS DE CARGA INALÁMBRICAS

1. Retire la cubierta protectora del extremo de la clavija del conector que sale de un extremo de cada barra de carga.
2. Enchufe cada módulo de barra de carga inalámbrica de color naranja en la clavija del conector extensible.
3. Retire la lengüeta de extracción del módulo. Al quitar la lengüeta de tiro, se encenderá el módulo por primera vez. El módulo permanecerá entonces encendido durante la vida útil del producto.

Nota: Los módulos de barra de carga inalámbrica se pueden conectar antes o después de instalar las barras de carga. Vaya a *Instalación de las barras de carga* (p 71) para obtener información sobre cómo montar las barras de carga en una plataforma.

4. Deslice el módulo inalámbrico en la barra de carga hasta que encaje en su sitio.



- Las barras de carga inalámbricas ya están listas para funcionar con:
- la aplicación Gallagher Animal Performance en su dispositivo móvil, o
 - la gama de balanzas Gallagher W-1 y TW.

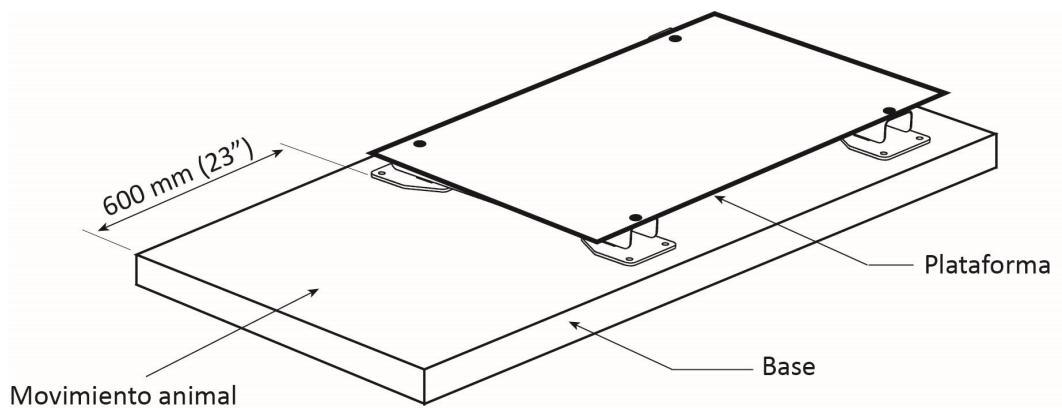
POSICIÓN DE LAS BARRAS DE CARGA

Considere los siguientes puntos al elegir un lugar para posicionar las barras de carga.

- Montar las barras de carga y la plataforma lejos de obstrucciones como los postes de los cercos.
- El lugar debe estar nivelado.
- Crear una base. Se recomienda el uso de una plataforma de hormigón. Las barras de carga pueden ser montadas sobre una tabla gruesa.

Consejo: Construya la base de manera que se extienda al menos 600 mm (23 pulgadas) antes de la plataforma. Esto forzará a los animales a pisar la base antes de dirigirse a la plataforma de pesaje y, a su vez, reducirá la cantidad de tierra, lodo, o escombros sobre la plataforma.

- No empotre las barras de carga en los comederos de la base. Es probable que los comederos se llenen de agua y lodo.



Montar las barras de carga en una superficie irregular o no asegurar adecuadamente la plataforma puede dar lugar a errores de pesaje.

INSTALACIÓN DE LAS BARRAS DE CARGA

Nota:

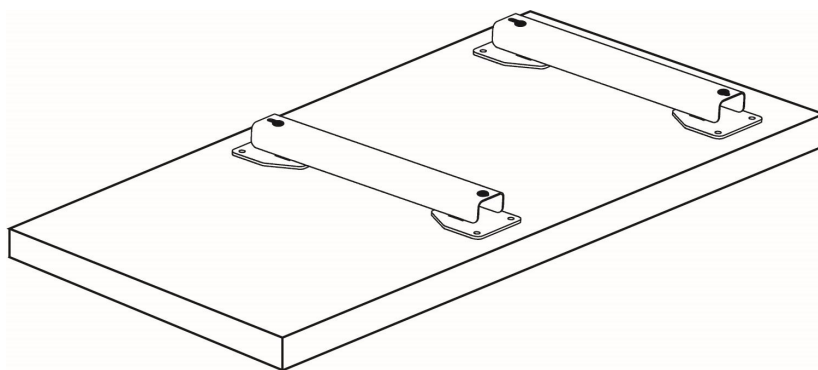
Evite el uso de soldaduras al arco en la plataforma o en las barras de carga. El uso de soldaduras al arco puede dañar las celdas de carga.

1. Posicione las barras de carga en la base para encajar la plataforma o jaula. Las barras de carga deben estar lo más cerca posible de los extremos de la plataforma o jaula.



Importante para barras de carga inalámbricas :

Para obtener comunicaciones fiables, el extremo de las barras de carga con el módulo inalámbrico (caja naranja) debe estar del mismo lado de la plataforma / manipulador de ganado que mira hacia el operador.

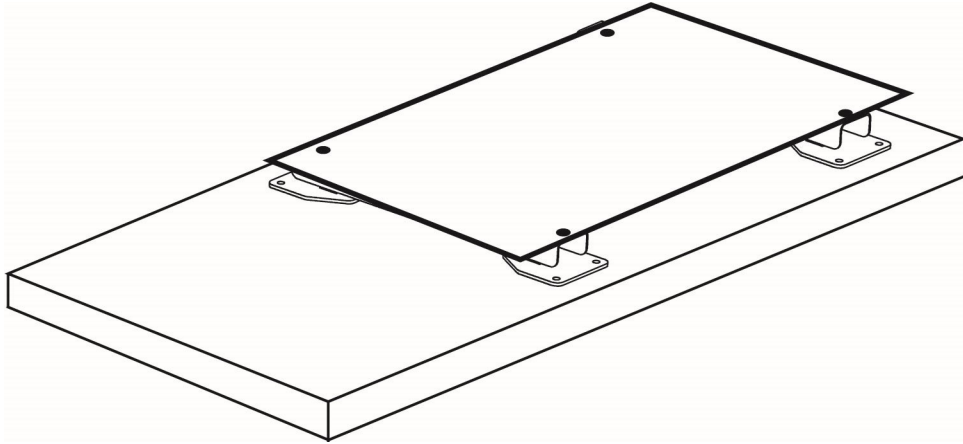


2. Asegúrese que los extremos de las barras de carga queden lisos en la tabla o bloque de hormigón.
3. Se recomienda fijar las barras de carga a la base. Para asegurar las barras de carga, siga estos pasos.
 - Marque los orificios de los extremos de las barras de carga sobre la base.
 - Perfore e inserte seguros en las barras según el tipo de base. Se pueden utilizar pernos de anclaje para las bases de hormigón; pernos, tuercas y arandelas pueden utilizarse con bases de madera.
 - Apriete los seguros para asegurar las barras de carga a la base.

Nota:

Asegúrese de que el chasis de la barra de carga no se tuerza o deforme a medida que los seguros son apretados. Si los pies de las barras de carga no yacen planos en la base, anclar o compactar la superficie según sea necesario.

4. Adjunte la jaula o plataforma a las barras de carga utilizando los seguros incluidos.



CUIDADO Y MANTENIMIENTO

Las barras de carga Gallagher están diseñadas para ser utilizadas en un entorno ganadero, por ende son resistentes y confiables. Sin embargo, el cuidado y mantenimiento apropiado puede prolongar más su vida útil.

Nota: Este producto no es apto para ser utilizado en entornos hostiles o corrosivos (por ejemplo crianzas de cerdos o similares).

A continuación se detalla una lista de directrices a seguir para la mantención de barras de carga.

- A pesar de que las barras de carga Gallagher son impermeables, se recomienda no sumergirlas en el agua.
- Los cables deben ser posicionados de tal manera en que no sean pisados o aplastados. Pasar los cables a través de un ducto para prevenir daños.
- Para prevenir la exposición de polvo o humedad en los cables, reponer las tapas guarda polvo apenas se hayan desconectado los tapones de las barras de carga de la balanza.
- Cualquier barra de carga con cables dañados debe ser llevada a un centro de servicio Gallagher para su reparación. Los cables partidos o dañados pueden afectar el rendimiento de las barras de carga. Si deben llevarse a cabo reparaciones de emergencia, el cable dañado debe ser forrado con cinta aislante.
- La plataforma y las barras de carga deben ser limpiadas una vez finalizado su uso. Utilice una manguera para quitar el polvo, lodo, etc. para prevenir la corrosión.


Importante: al limpiar las barras de carga, **evitar** el uso de chorros de agua en la celda de carga.

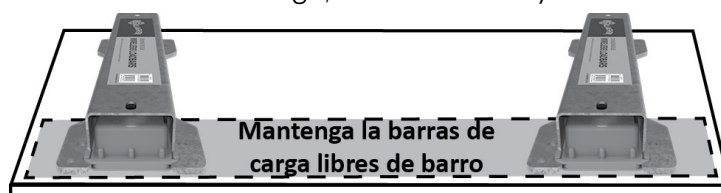
- Si las barras de carga no están instaladas permanentemente, deben ser almacenadas en un lugar seco.

Consejo: Recorte la parte superior de un contenedor de plástico grande, como por ejemplo un contenedor de agua. Fijar el contenedor boca abajo (con la abertura en la parte inferior) cerca de la balanza.

Cuando los cables no estén en uso, pueden ser enrollados y colgados desde un clavo dentro del contenedor.

Importante para las barras de carga inalámbricas:

 Mantenga los módulos de la barra de carga inalámbrica y la zona del suelo entre los módulos de la barra de carga, libres de barro y escombros.



USO DE LAS BARRAS DE CARGA INALÁMBRICAS

Las barras de carga inalámbricas Gallagher se pueden utilizar con:

- la aplicación Animal Performance en su celular o tablet, utilizando una suscripción a Animal Performance **Plus** o
- la gama de balanzas Gallagher W-1 y TW.

La aplicación Animal Performance

Uso de un celular o tablet:

1. Busque e instale la aplicación **Gallagher Animal Performance** en Google Play o en la App Store.



2. Acceda a su cuenta Gallagher existente o seleccione **Sign Up Now** para crear una cuenta en la aplicación móvil siguiendo las indicaciones en pantalla.



Importante: si ya tiene una cuenta de Ag Devices para su cerca, o un inicio de sesión para nuestro sitio web, utilícela.

3. Suscríbase a Animal Performance **Plus** para conectarse a las barras de carga inalámbricas.

Actualizaciones del firmware de las barras de carga inalámbricas

1. Asegúrese de que las barras de carga inalámbricas tienen instalado el último firmware.
Nota: No se requiere una suscripción a Animal Performance Plus para actualizar el firmware.
2. En la aplicación de su teléfono móvil, seleccione **Menu > Device Configuration**. La aplicación comenzará a buscar las barras de carga.
3. Al localizarlas, seleccione las barras de carga inalámbricas y **Connect**.
Nota: el proceso de conexión durará hasta 30 segundos mientras se realiza el emparejamiento entre las barras de carga y la aplicación móvil.
4. Si se requiere una actualización, siga las indicaciones en pantalla.

Conexión de las barras de carga a una balanza W-1 o TW

1. En su báscula, seleccione **Configuración > Conexiones del equipo > Barras de carga** y seleccione **Inalámbrico** . La balanza comenzará a buscar las barras de carga.
2. Al localizarlas, seleccione las barras de carga inalámbricas y **Conectar** .
Nota: el proceso de conexión tardará hasta 30 segundos mientras se realiza el emparejamiento entre las barras de carga y la balanza.
3. Una vez conectado, seleccione **Listo** . Cuando las barras de carga inalámbricas están conectadas a la balanza, el icono de Bluetooth® de la parte inferior de la pantalla se activa y se torna naranja.
4. Para crear una nueva sesión, seleccione **Nuevo > Inicio rápido** . El peso actual se mostrará como 0,0 kg. Si no es 0,0, pulse el botón **Cero** . Aplique algo de peso a las barras para confirmar que la conexión está funcionando.

Conexión de las barras de carga inalámbricas a la aplicación

1. Abra la aplicación Animal Performance y seleccione **New Session** .
Esto creará una nueva sesión para que pueda recibir los pesos de las barras de carga inalámbricas.
2. Ingrese un nombre para la nueva sesión, (también puede elegir redactar por peso, si es necesario) y seleccione **Done**.
3. La aplicación buscará las barras de carga inalámbricas. Cuando las encuentre, el icono de la **GGL wireless L/bar** aparecerá en su pantalla.
4. Selecciónelas y después seleccione **Connect** en la parte inferior de la pantalla.

Nota: el proceso de conexión durará hasta 30 segundos mientras se realiza el emparejamiento entre las barras de carga y la aplicación móvil.

5. Una vez conectado, el peso actual se mostrará como 0,0 kg. Si no es 0,0, pulse el botón **Zero**.

Aplique algo de peso a las barras para confirmar que la conexión está funcionando.

6. Ahora puede empezar a pesar con sus barras de carga inalámbricas.

Nota: la configuración de pesaje por defecto es kg. Puede cambiarlo fácilmente a libras desde la pantalla principal, seleccione **Menu > Settings >** luego deslice las **Weight Units** de peso de kg a lb.



ESPECIFICACIONES - BARRAS DE CARGA ALÁMBRICAS

Conjuntos de barras de carga alámbricas Gallagher

Las siguientes especificaciones aplican para un conjunto de dos barras de carga.

Conjunto de barras de carga de 1500 kg	
Largo General	580 mm (22.83 pulgadas)
Peso (incluyendo cables)	17 kg (38 lb)
Capacidad:	1500 kg (3300 lb)

Conjunto de barras de carga de 2500 kg (Estándar)	
Largo General	660 mm (25.98 pulgadas); o 1060 mm (41.73 pulgadas)
Peso (incluyendo cables)	17 kg (38 lb)
Capacidad	2500 kg (5500 lb)

Conjunto de barras de carga de 5000 kg I (Reforzado)	
Largo General	1060 mm (41.73 pulgadas)
Peso (incluyendo cables)	55 kg (122 lb)
Capacidad	5000 kg (11000 lb)

Cables

Largo: 6 m (19,6 pies)

Ambiental

Temperatura Operacional	-20 a 50°C -4 a 122°F
-------------------------	--------------------------

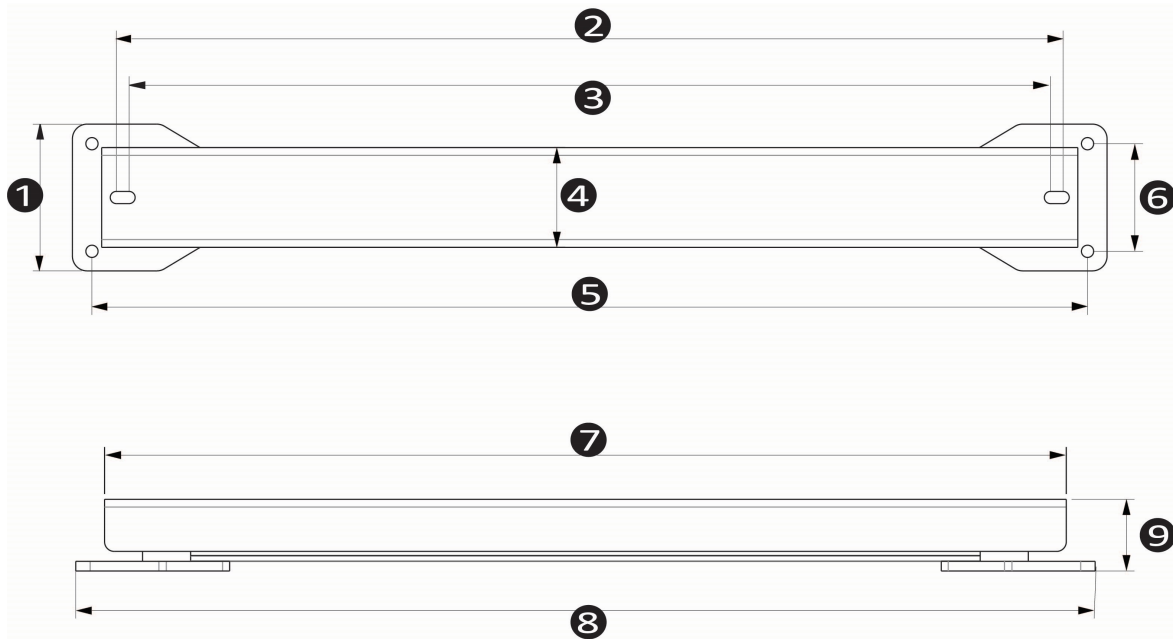
Dimensiones - Barras de carga 1500 kg



	(mm)	(pulgadas)
1	125	4.92
2	580	22.83
3	480	18.90
4	558	21.97
5	95	3.74

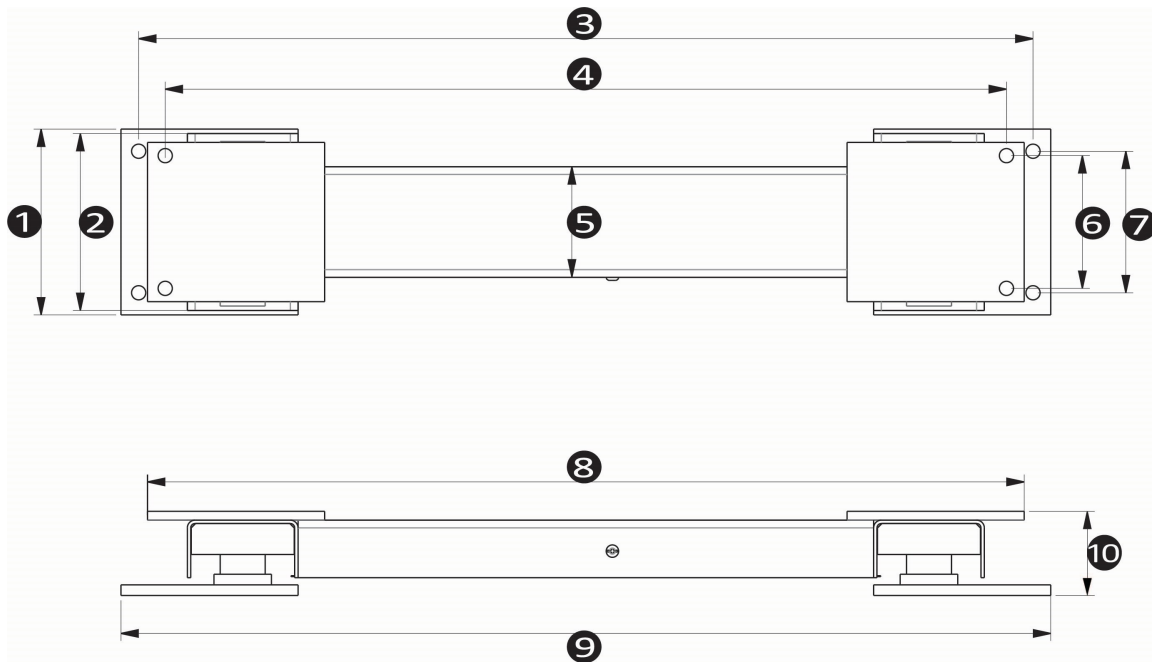
Height	95	3.74
--------	----	------

Dimensiones de barras de carga-de 2500 kg (Estándar)



	600 mm (23-pulgadas) barra de carga		1000 mm (39-pulgadas) barra de carga	
	(mm)	(pulgadas)	(mm)	((pulgadas)
1	150	5.91	150	5.91
2	570	22.44	970	38.19
3	544	21.42	944	37.17
4	102	4.02	102	4.02
5	620	24.41	1020	40.16
6	110	4.33	110	4.33
7	600	23.62	1000	39.37
8	660	25.98	1060	41.73
9	75	2.95	75	2.95

Dimensiones - Barras de carga de 5000 kg (Reforzado)



Clave	(mm)	(pulgadas)
1	210	8.27
2	200	7.87
3	1010	39.76
4	950	37.4
5	102	4.02
6	150	5.91
7	160	6.3
8	990	38.98
9	1050	41.34
10	95.1	3.74

ESPECIFICACIONES - BARRAS DE CARGA INALÁMBRICAS

Conjuntos de barras de carga inalámbricas Gallagher

Las siguientes especificaciones aplican para un conjunto de dos barras de carga.

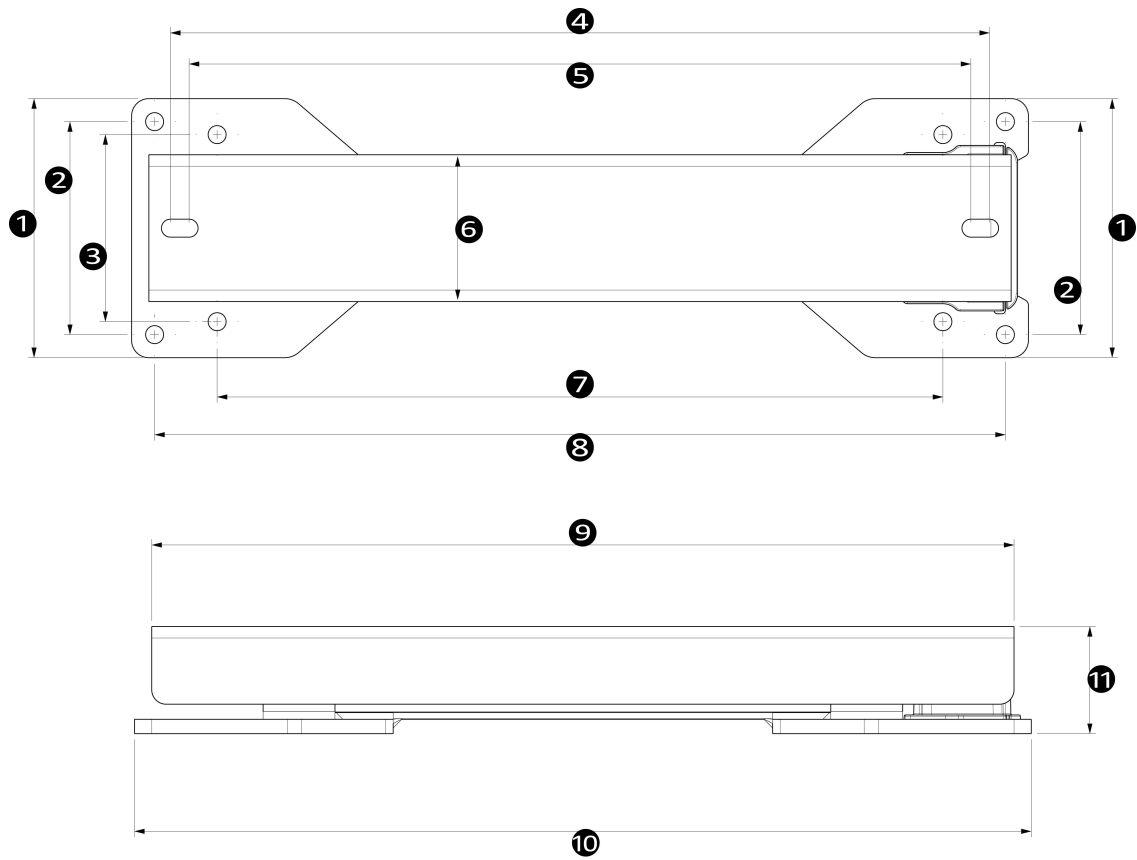
Conjunto de barras de carga de 2000 kg (Estándar)	
Largo General:	600 mm (23.62 pulgadas); o 1060 mm (41,73 pulgadas)
Peso:	600 mm barras - 17 kg (38 lb) 1000 mm barras - 25 kg (55 lb)
Capacidad:	2500 kg (5500 lb)

Conjunto de barras de carga de 5000 kg (Reforzado)	
Largo General:	1060 mm (41,73 pulgadas)
Peso:	55 kg (122 lb)
Capacidad:	5000 kg (11000 lb)

Ambiental

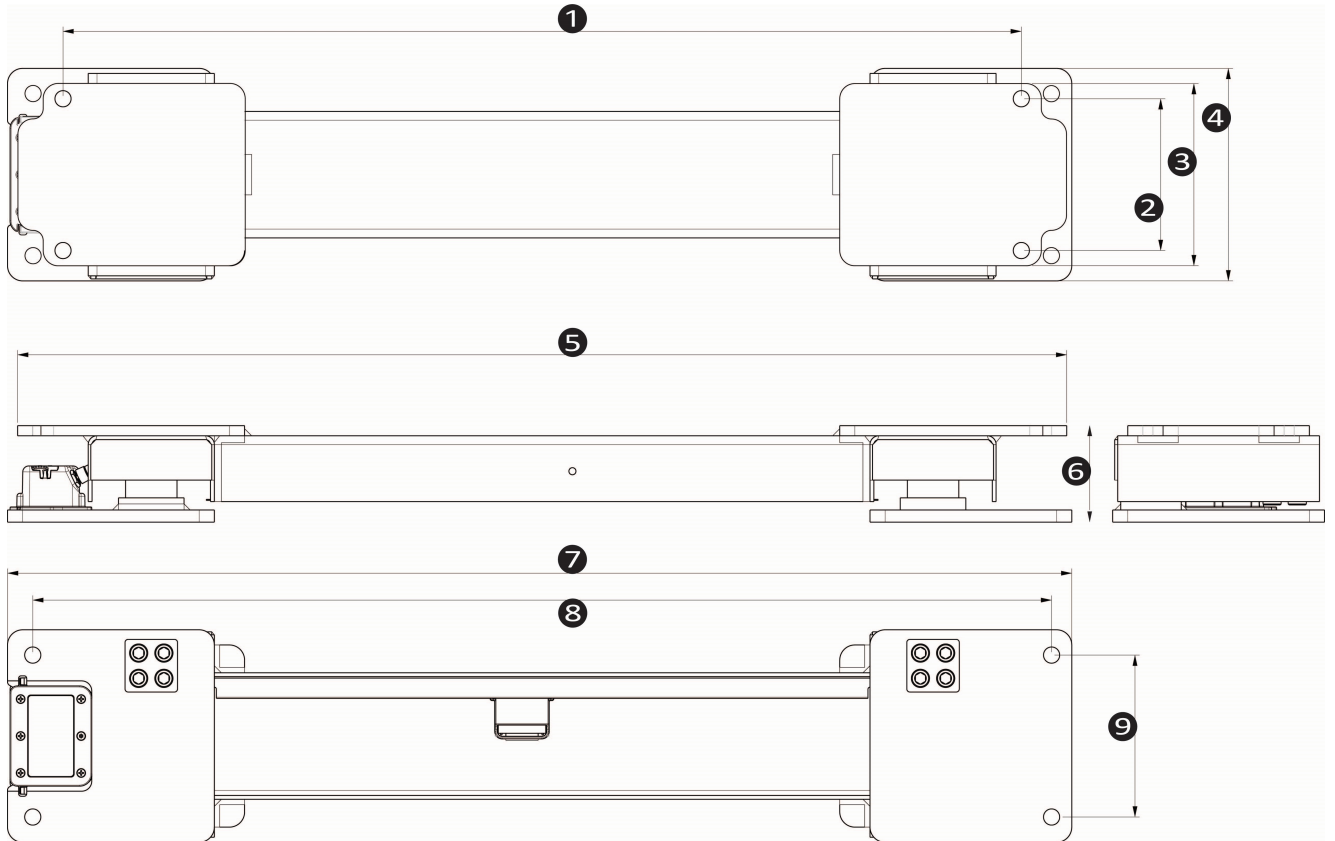
Temperatura Operacional	-20 a 50°C -4 a 122°F
-------------------------	--------------------------

Dimensiones: barras de carga inalámbricas de 2500 kg



	Barra de carga de 600 mm (23 pulgadas)		Barra de carga de 1000 mm (39 pulgada)	
	(mm)	(pulgadas)	(mm)	(pulgadas)
1	180	7.08	180	7.08
2	148	5.82	148	5.82
3	130	5.12	130	5.12
4	570	22.44	970	38.19
5	544	21.42	944	37.17
6	102	4.02	102	4.02
7	505	19.88	905	35.63
8	592	23.30	992	39.05
9	600	23.62	1000	39.37
10	624	24.57	1024	40.31
11	75	2.95	75	2.95

Dimensione: barras de carga inalámbricas de 5000 kg (Reforzado)



	(mm)	(pulgadas)
1	950	37.40
2	150	5.90
3	180	7.08
4	210	8.27
5	1040	40.94
6	148	5.82
7	1055	41.53
8	1010	39.76
9	180	7.08