

Recomendaciones generales



En la primera puesta en marcha es posible que el fogonero desprenda olor a pintura quemada; es normal y se debe al curado de la pintura.



No quemar plásticos derivados de petróleo.

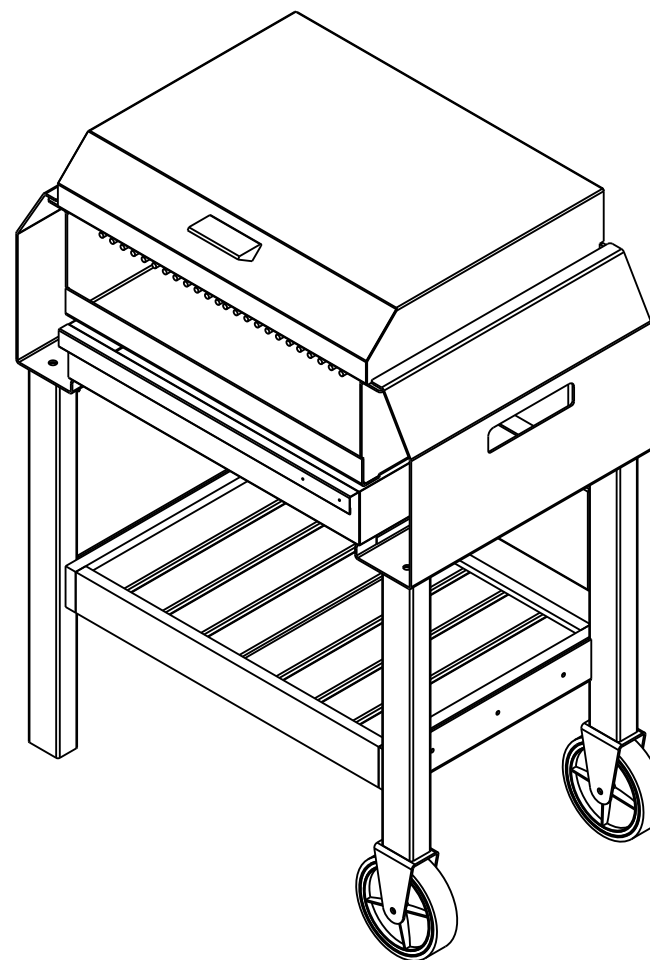


No mojar, en contacto con la humedad es posible que se oxide.



Escoger un lugar seco para su guardado resguardandola de la lluvia y del polvo.

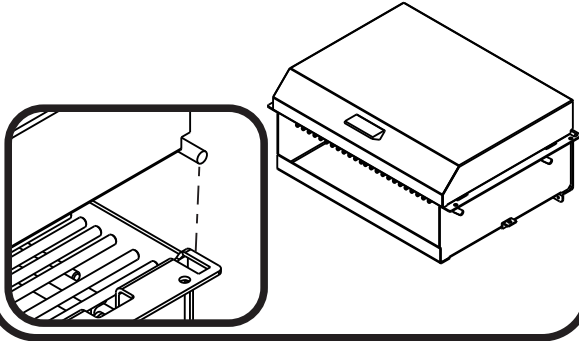
Parrilla Pampa

**TROMEN**

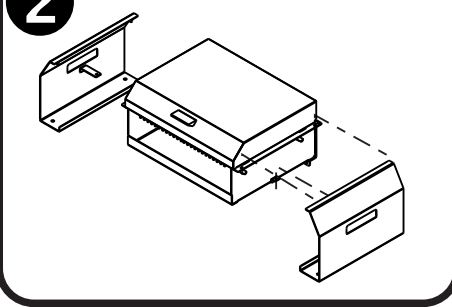
WWW.TROMENSALAMANDRAS.COM.AR
serviciotecnico@tromensalamandras.com.ar

Armado de parrilla

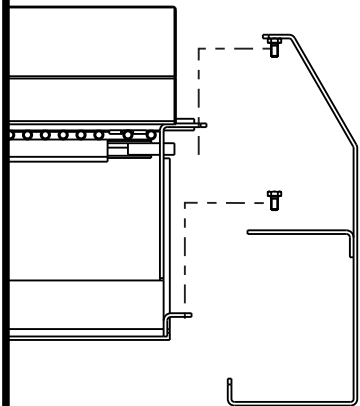
1 Coloque la tapa antes de colocar los laterales. Verifique que el eje de la tapa quede alojado en su lugar como se ve en la figura



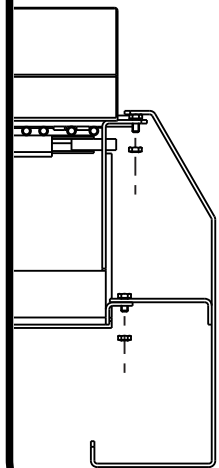
2 Coloque los laterales



3 Fije los laterales al cuerpo principal con las tuercas y tornillos (5/16x1/2") provistos

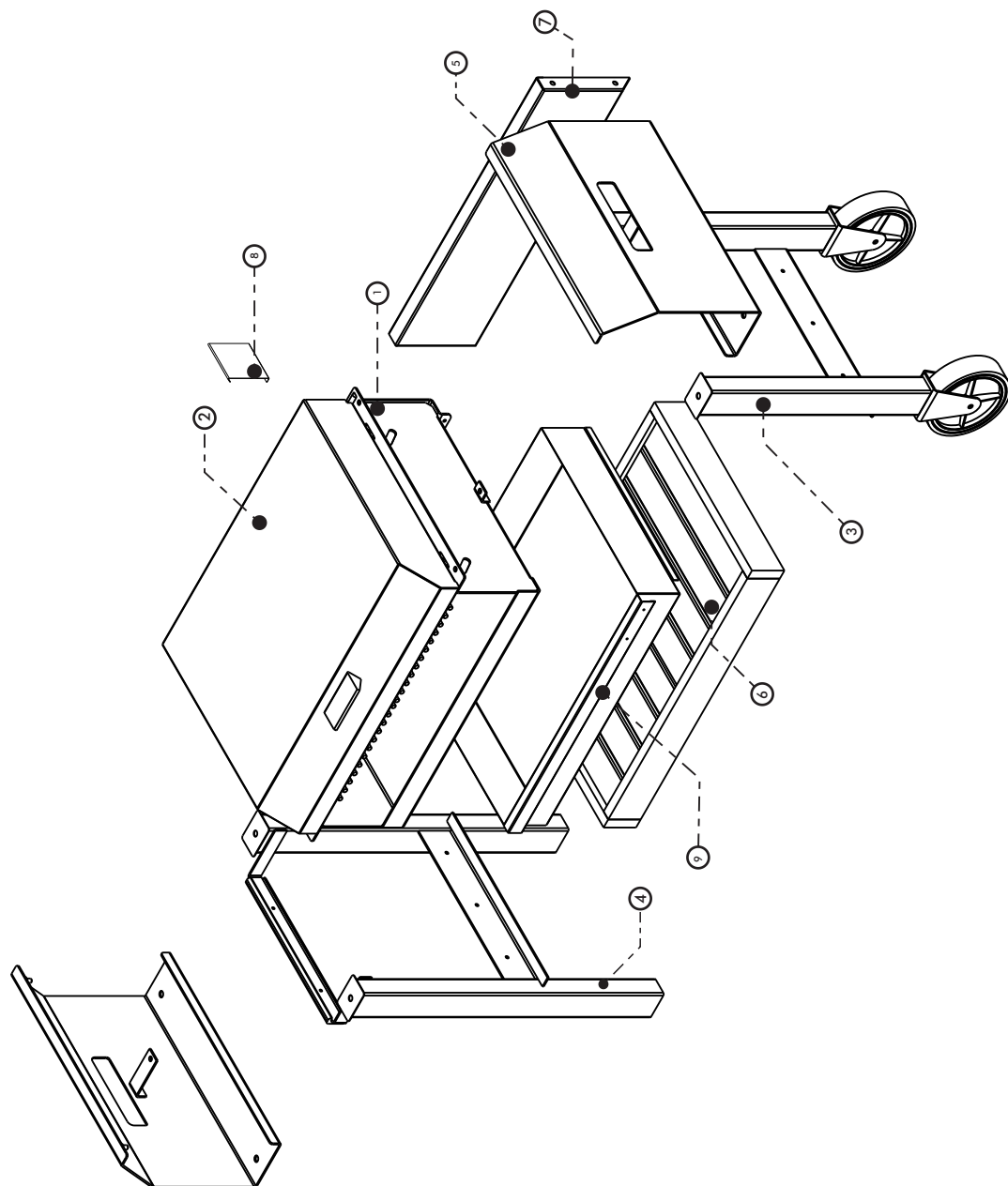


4

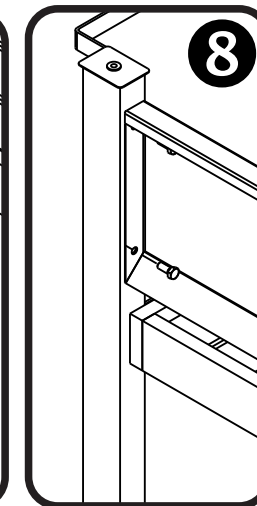
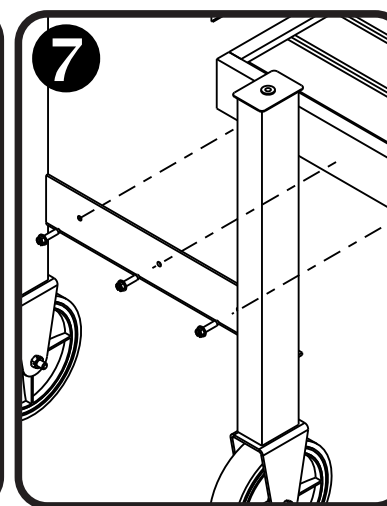
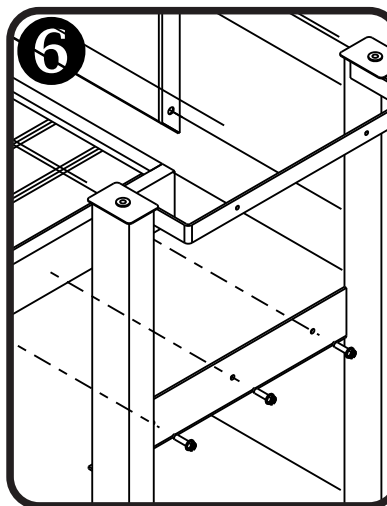
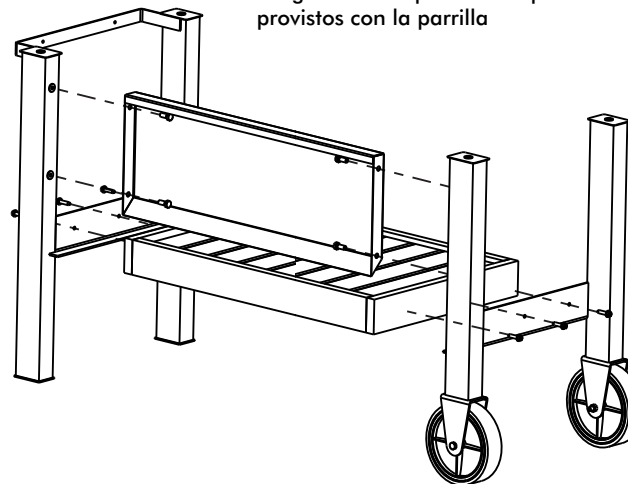


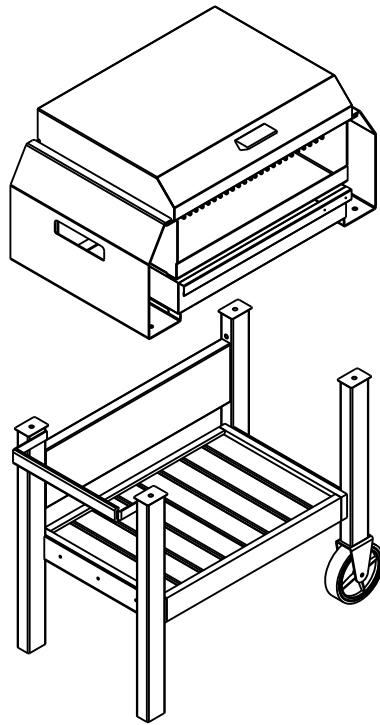
Denominación	Cantidad	Número
Cuerpo Parrilla	1	1
Tapa	1	2
Pata Movil	1	3
Pata Fija	1	4
Laterales	1	5
Estante madera	1	6
Es palda	1	7
Agarre	2	8
Cajon	1	9
Bulón 5/16 X 1/2"	10	s/n
Tornillo M5 allen	4	s/n
Tornillos Punta aguja	6	s/n
Arandela 22x8,5	8	s/n
Tuerca 5/16	6	s/n

Armado de Base

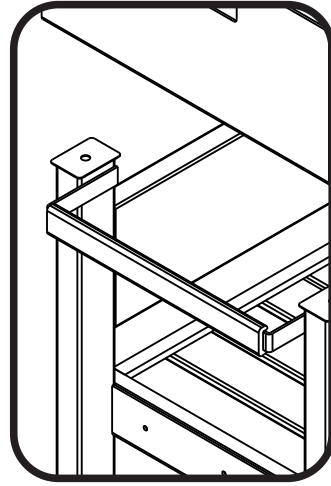
**5**

Fije las patas con el estante de madera, mediante los tornillos punta aguja (fig. 6 y .7) provistos con la parrilla.
Luego una la espalda a las patas con los bulones 5/16x1/2" (fig 8) provistos con la parrilla



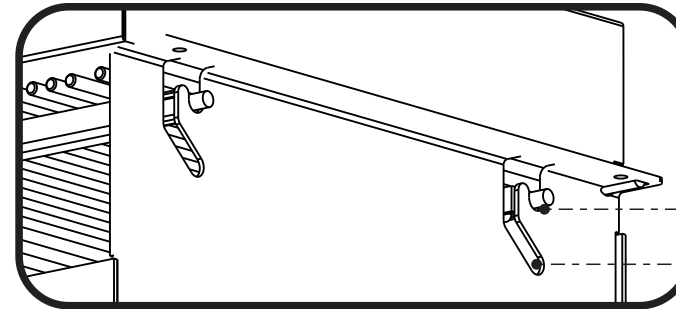
**9**

Coloque la parrilla en las patas ubicando los tornillos (5/16x1/2") en los remaches roscados de las patas

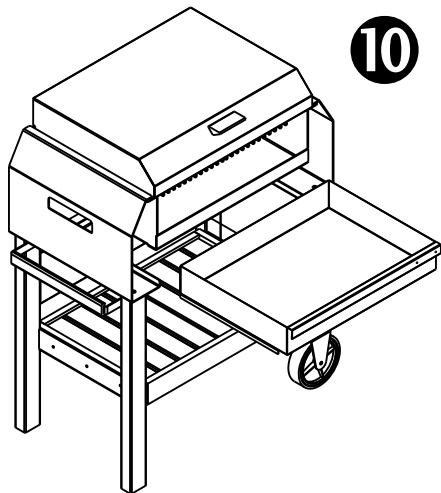


Doble altura de cocción

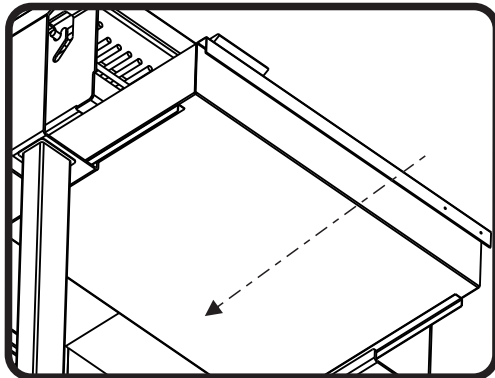
La parrilla Pampa tiene dos alturas para el bastidor, que permiten regular la cocción según las necesidades y el gusto del parrillero




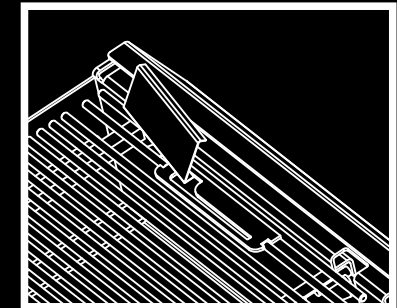
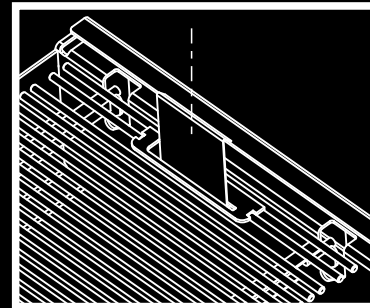
- cocción lenta
- cocción rápida

**10**

Ubique el cajón en las guías correspondientes como se ve en la imagen



La manipulación del bastidor de cocción, tanto para regular la altura o para su montaje o desmontaje, se realiza mediante dos manijas provistas; que se deslizan en las aberturas laterales de la misma como se ve en la imagen 



Éstas manijas no deben ser colocadas durante el uso de la parrilla; éstas se pueden deteriorar. Precaución pueden estar calientes