



## MANUAL DEL USUARIO **MODELO AT 150**

### **BALANZAS HOOK S.A.**

Imperiale 882 - Parque Industrial "La Victoria"  
(2600) Venado Tuerto - Santa Fe - República Argentina  
Líneas Rotativas: (03462) 407080  
ventas@balanzashook.com.ar  
[www.balanzashook.com.ar](http://www.balanzashook.com.ar)

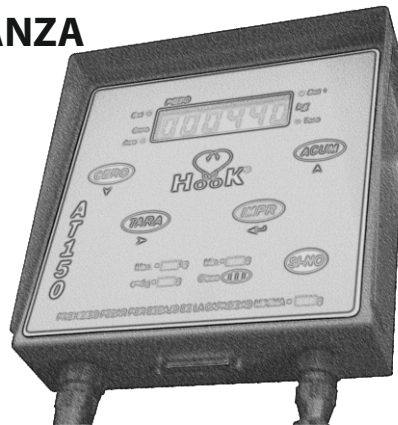


# CABEZAL ELECTRÓNICO DE BALANZA

**MODELO AT 150**

**PARA PESAR GANADO Y BULTOS**

**MANUAL DEL USUARIO**



**BALANZAS HOOK S.A.** - Imperiale 882 - Parque Industrial "La Victoria" - Venado Tuerto (Santa Fe) - Argentina / Líneas Rotativas (+54) 03462 407080  
Email: [ventas@balanzashook.com.ar](mailto:ventas@balanzashook.com.ar) - Guardia de Servicio Técnico: Cel.: (03462) 15668184 / 15634302



## ÍNDICE GENERAL

### SECCIÓN I

Descripción General..... Pág. 3

### SECCIÓN II

Instalación ..... Pág. 5

### SECCIÓN III

Características..... Pág. 9

### SECCIÓN IV

Operación..... Pág. 12

### SECCIÓN V

Factor de Corrección de Peso..... Pág. 14



## SECCIÓN I - Descripción General

El cabezal electrónico **HOOK AT150** es un equipo diseñado especialmente para sistemas autónomos como vehículos auto-transportados, ya que está específicamente preparado para el funcionamiento a batería de 12 Vcc; con indicaciones de batería baja y corte automático, para salvaguarda del equipo y la vida media de la batería.

Este equipo permite la configuración de un conjunto de balanzas para pesaje estándar con las funciones de Cero, Tara e Impresión básicas; mas una función especial de Acumulación, muy útil en tareas de carga y descarga de pesos por lotes.

El cabezal se opera totalmente a través de las cuatro teclas ubicadas en el frente del equipo; utilizando la pantalla y los indicadores como información de las acciones ejecutadas.

A continuación se enumeran los elementos básicos que componen el cabezal:

PANTALLA DE PESO de LCD con retroiluminación; de seis dígitos en 17.8 mm. de altura.

LEDS INDICADORES del estado del peso		TECLADO tipo membrana de 4 teclas		CONEXIONES EXTERNAS para:
EST	Peso Estable.	Tecla "CERO"	Puesta a cero de la balanza.	Alimentación 12 Vcc, $\pm$ 10 % Comunicación serie RS-232C PC o Impresor. Celda/s de carga.
ACU	Valores del Acumulador.	Tecla "TARA"	En estaversión cambia modo de pesaje manual/automático.	
BAT	Batería Baja, Recargar.	Tecla "IMPRES"	Transmite/Imprime, el peso por el puerto de serie.	
TARA	TARA.	Tecla "ACUM"	Acumula/Muestra las pesadas.	

## SECCIÓN I - Descripción General

### MEMORIA NO VOLATIL:

Para almacenamiento de los datos de calibración y acumulados de las pesadas.

### CONEXIONES EXTERNAS para:

Alimentación 12 Vcc, Celda de carga.  
Comunicación serie RS-232C bidireccional para PC, scanner e impresora.

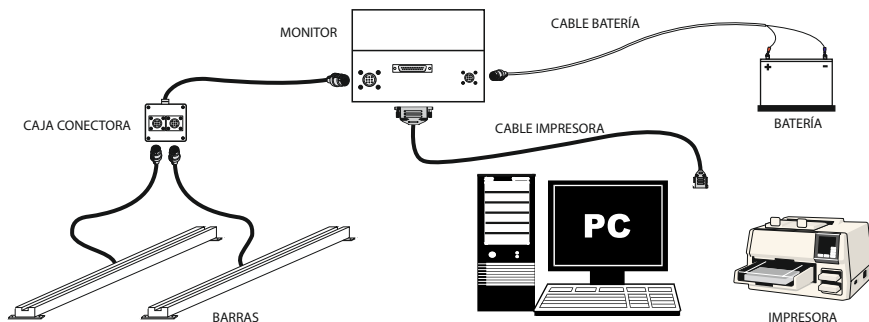


## SECCIÓN II - Instalación

Conecte las barras de carga a la caja de conexiones, conecte ésta al monitor. Conecte el mismo a la batería. Enciéndalo mediante la tecla ubicada en el frente del equipo SI-NO.

En la pantalla de peso aparecerá una cuenta ascendente de 000000 a 999999; y cartel de presentación "HOOK AT150"; luego pasará automáticamente al Modo Normal de Pesaje.

### Modo de Conexión de las Barras de Carga, Alimentación y Descarga de datos a PC o impresora.



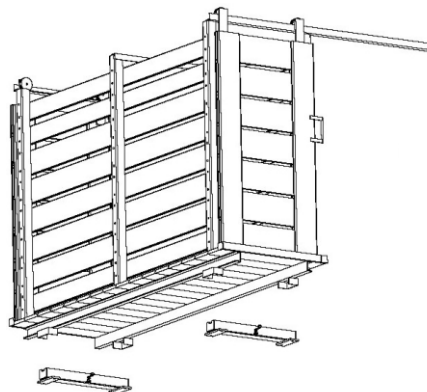
## SECCIÓN II - Instalación

Cabe aclarar que para comenzar a trabajar con la balanza, sólo es necesario conectar las Barras de carga a la caja de conexiones y ésta al monitor al igual que el cable de alimentación el cuál de ser conectado también a una batería o mediante un transformador a 220 v. a la red eléctrica domiciliaria.

La conexión a la PC no está disponible en esta versión y la impresora sólo se utiliza a la hora de descargar los datos, no es requerida en el momento de pesar.

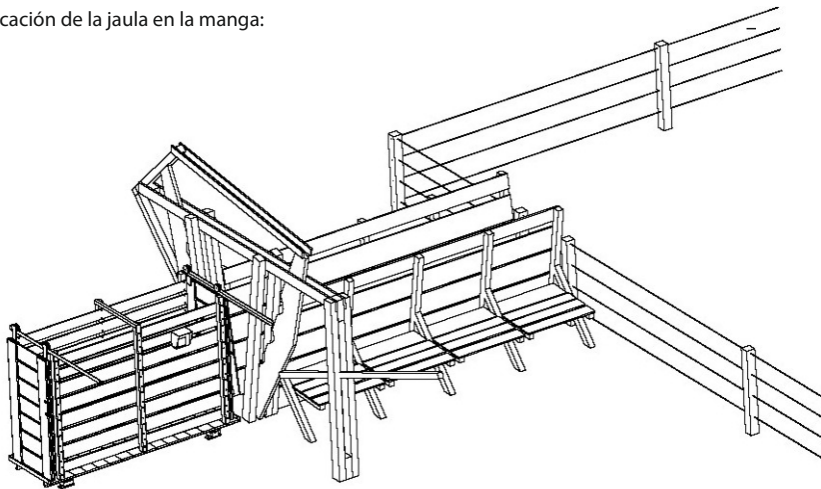
### Dibujos de posibles aplicaciones de las barras de carga:

A) debajo de una jaula



## SECCIÓN II - Instalación

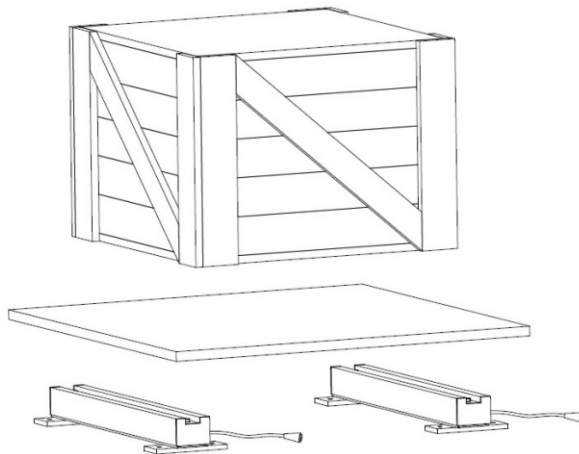
Ejemplo de posible ubicación de la jaula en la manga:





## SECCIÓN II - Instalación

B) Debajo de una tabla para pesar bultos





### SECCIÓN III - Características

Conecte la/s celda/s de carga, y la alimentación de batería 12 Vcc en las entradas correspondientes. Encienda el equipo mediante la tecla SI-NO del teclado.

En la pantalla se observará primero un cartel de presentación con el modelo y la versión del programa **"Hook AT 150"**, y a continuación una cuenta ascendente desde el **"111111"** a **"999999"** como verificación del funcionamiento correcto del mismo; luego de esta operación la pantalla indicará **"00000"**, quedando el equipo digital listo para su operación, en Modo Normal de Pesaje.

A continuación se describen las funciones disponibles en el cabezal:

**FUNCIÓN DE AUTO-CERO:** Esta función, permite que el equipo tome en forma automática el peso que hay sobre la plataforma como valor de CERO; cada vez que se enciende el equipo; absorbiendo los errores debido a deformaciones o acumulación de pesos no deseados. (Ej.: líquidos derramados, desperdicios de material, etc.).

El rango máximo de esta función es del -3.5 % al +9.5 % del cero de calibración; si el valor de peso está fuera de este rango al encender el equipo, se mostrará el valor de peso existente sobre la plataforma.

**FUNCIÓN DE SEGUIMIENTO DE CERO (TRACKING):** Corrige automáticamente las variaciones lentas de peso producidas ya sea por temperatura o por pequeñas deformaciones mecánicas tanto de la celda de carga, como de la plataforma de pesaje. Esta función NO PERMITE el pesaje de valores con variaciones en el cero, menores a 1.5 divisiones de pantalla por segundo. El tracking solo funcionará en el cero.



### SECCIÓN III - Características

**INDICACIÓN DE PESO NEGATIVO:** Cuando el peso sobre la plataforma sea menor a cero se encenderá el signo negativo en el dígito de la izquierda de la pantalla.

**INDICACIÓN DE CERO:** Un indicador formado por un cero pequeño en el dígito más significativo; se encenderá en la pantalla cuando la balanza este en cero real y dentro de  $\pm 1/2$  división mínima.

**INDICACIÓN DE SOBRECARGA:** Cuando se supere la capacidad máxima de la balanza más 15 divisiones mínimas; en la pantalla se encenderán los segmentos superiores indicando la sobrecarga. Cuando el peso retorne al rango normal de operación, la pantalla mostrará su valor nuevamente.

**INDICACIÓN DE BAJO CERO:** Cuando el peso sea menor al -3.5 % del cero de calibración del sistema, se encenderán los segmentos inferiores indicando dicho estado de error en el pesaje.

**MODO PUESTA A CERO:** Cada vez que se presione la tecla de CERO, se mostrará la indicación "CCCCC", durante la toma del cero, y luego se pondrá en cero real la indicación de peso. El rango máximo de puesta a cero estará entre -3.5 % al +9.5 % del cero de calibración.

**MODO DE PESAJE:** La modalidad de pesaje se refiere a la posibilidad de elegir entre dos alternativas a la hora de pesar **Manual** o **Automático**. En modo **Manual** cuando se estabiliza el peso se enciende el indicador de peso estable, pero si el animal comienza a moverse el peso se moverá en consecuencia. En modo **Automático**, una vez que el animal



### SECCIÓN III - Características

sube a la balanza y transcurridos unos segundos, el peso en la pantalla queda fijado en el valor de promediación que calculó el equipo y a partir de allí se recalcula solo si el peso varía en un 30 % respecto del valor congelado en pantalla. Cuando el animal sale de la balanza la pantalla vuelve a cero y queda listo para el ingreso del próximo animal. El equipo siempre arranca en modo **Manual** y puede pasarse a modo **Automático** si se pulsa la tecla **TARA** cuando la balanza está en cero. Si se vuelve a pulsar se vuelve a modo **Manual**. En cualquiera de los dos modos, con un animal sobre la balanza, se puede provocar un recálculo de peso con retención del mismo pulsando la tecla **TARA**.



## SECCIÓN IV - Operación

INDICADOR HOOK MODELO AT 150 - PESAJE DE HACIENDA.

### 1) PESAJE DE HACIENDA

Para iniciar la carga el equipo debe estar en 0, si no lo está pulse la tecla **CERO** durante 5 (cinco) segundos, esto es importante repetirlo a lo largo del pesaje dado que la manga o cajón de hacienda se puede cargar con barro u otros elementos.

Al subir los animales la pantalla le mostrará los Kg. de los mismos.

### 2) MODO DE PESAJE MANUAL Y AUTOMÁTICO

En modo **Manual** cuando se estabiliza el peso se enciende el indicador de peso estable, pero si el animal comienza a moverse el peso se moverá en consecuencia. En modo Automático, una vez que el animal sube a la balanza y transcurridos unos segundos, el peso en la pantalla queda fijado en el valor de promediación que calculó el equipo y a partir de allí se recalcula solo si el peso varía en un 30 % respecto al valor congelado en display. Cuando el animal sale de la balanza la pantalla vuelve a cero y queda listo para el ingreso del próximo animal. El equipo siempre arranca en modo **Manual** y puede pasarse a modo **Automático** si se pulsa la tecla **TARA** cuando la balanza esta en cero. Si se vuelve a pulsar se vuelve a modo **Manual**. En cualquiera de los dos modos, con un animal sobre la balanza, se puede provocar un recalcule de peso con retención del mismo pulsando la tecla TARA.



## SECCIÓN IV - Operación

### 3) ACUMULAR LAS PESADAS

Estando sobre la plataforma el peso estable, led encendido

Pulsar ACUM, aparece en el display ACUM-1, seleccione el nro. de memoria que desea acumular (1,2,3 o 4) con la tecla ACUM, pulse IMPR y de ésta manera habrá almacenado la pesada. Proceder ahora a dar salida a la hacienda.

### 4) VISUALIZAR LOS ACUMULADOS

Para visualizar un acumulado:

Pulse ACUM, en el display aparece ACU-1, presione la tecla ACUM hasta llegar a la memoria que desea visualizar (1,2,3 o 4)

Presione IMPR y usted verá PESADAS y a continuación la cantidad de pesadas.

Pulse ACUM y en la pantalla aparece ACUMULADO y a continuación los Kg. acumulados.

Luego ACUM y va al modo normal de pesaje.

### 5) BORRAR ACUMULADOS

Pulse ACUM se visualizará ACU-1

Pulsar IMPR y verá Pesadas=xxx, y a continuación la cantidad de pesadas

Pulse CERO, verá 000000 y se vuelve a Modo Normal de Pesaje. O bien...

Pulsar ACUM, se visualizará ACU-1, 2, 3, etc.

Pulsar IMPR, y verá Pesadas=xxx, y a continuación la cantidad de pesadas.

Pulsar ACUM, se verá ACUMULADOS= y a continuación el valor acumulado.... Presione CERO y se vuelve a Modo Normal de Pesaje.



## SECCIÓN V - Factor de Corrección de Peso

Este cabezal posee una función especial, la cual permite la corrección en porcentaje con un máximo de hasta  $\pm 5\%$  del valor de peso mostrado en la pantalla. Esto permite ajustar la balanza a las condiciones mecánicas y operativas de uso, sin modificar la calibración y programación general de fábrica.

Para acceder a este modo se deberá ENCENDER el indicador, durante la cuenta regresiva PRESIONAR Y MANTENER PRESIONADAS las teclas IMPR y ACUM en forma simultánea hasta que se observe el cartel "corrEcción".

A continuación se mostrará el último valor de corrección programado. A la izquierda de la pantalla se verá el signo menos si era negativo, o un cero titilando si era positivo. Si desea cambiar el signo del ajuste presione la tecla CERO.

Para lograr que la balanza Hook pese menos que lo actual el signo debe ser negativo (-). Para lograr que pese más que lo actual deje ese espacio en blanco.

A continuación pulse la tecla TARA y comenzará a parpadear el primer dígito del valor de porcentaje. Si desea modificar su valor presione en forma reiterada la tecla ACUM hasta que se visualice el número pretendido.

Presione la tecla TARA para modificar el dígito siguiente del valor de porcentaje y repita la operación.

Una vez ingresado el valor deseado, presione la tecla IMPR para finalizar y salvar en memoria el nuevo valor de corrección, mostrando el cartel "SALVA", saliendo luego al modo normal de pesaje.

### CÁLCULO DEL PORCENTAJE A CORREGIR

Debe comparar la siguiente información: Ejemplo:

Peso en Balanza Hook 520 Kg.  
Peso en balanza pública 510 Kg.  
Diferencia: 10 Kg.

Cálculo de porcentaje: Se divide la diferencia (10) / los Kg. dado por Hook (520) y se multiplica por 100, para este caso sería:

$$10 / 520 \times 100 = 1,92 \%$$

Con lo cuál la corrección que surge es -1,9